

Ilmanvaihtolaitosten paloturvallisuus -opas, päivitetty 2.10.2020

latest change 02.10.2020, version id 5218, change: Edited by juhani.hyvarinen.

Opastava teksti

Ilmanvaihtolaitosten paloturvallisuus -oppaan toinen päivityskierros käynnistettiin tammikuussa 2020 ja toinen päivitetty versio julkaistiin syksyllä 2020. Päivityksessä tehtyjen muutosten vertailu viedään oppaan Palaute ja versiot -sivulle muutaman päivän kuluessa päivityksen julkaisemisesta.

Ilmanvaihtolaitosten paloturvallisuus -opas kirjoitettiin syksyn 2017 ja talven 2018 aikana. Kommenttiluonnos oli kommentoitavana tällä sivustolla 28.2.-29.3.2018 välisenä aikana. Opastekstiä päivitettiin ensimmäisen käyttövuoden aikana saatujen kommenttien perusteella vuoden 2019 aikana ja päivitetty versio julkaistiin jouluna 2019.

Tämä opas koostuu opastavista teksteistä, jotka on tehty yhteistyössä alan toimijoiden kanssa ympäristöministeriön asetuksen rakennusten paloturvallisuudesta soveltamisen tueksi. Asetuksessa on varsin vähän rakennuksen ilmanvaihdon paloturvallisuutta suoranaisesti koskevia pykälä, joten ryhmittely perustuu asetustekstin lisäksi myös Ilmanvaihtolaitteistojen paloturvallisuusopas 2012 -sisällysluetteloon. Asetuksesta kopioidut kohdat ovat kaikki kappaleessa 1 ja ne on merkitty sinisellä pystyviivalla asetustekstikohtien vasemmassa laidassa. Oppaan opastavat tekstit ovat valkoisella pohjalla.

Opastavat tekstit eivät ole velvoittavia, ja ne on kirjoitettu yleisellä tasolla niin, että niitä noudattamalla voidaan toteuttaa asetuksessa esitetyt määräykset ja vaatimukset. Opastavan tekstin kullakin ohjeella voi olla useita yksityiskohtaisia toteutustapoja esimerkiksi sen mukaan, mikä on ollut suunnittelijan valitsema suunnitteluperiaate tai kohteen tilaajan vaatimustaso. Opasta käytettäessä on myös muistettava, että oppaassa olevien ohjeiden lisäksi voi olla muita toteutustapoja, joilla päästään määräysten mukaiseen vaatimustasoon.

Erityissuunnittelijan on huolehdittava, että erityissuunnitelma täyttää rakentamista koskevien säännösten ja määräysten sekä hyvän rakennustavan vaatimukset.

Rakennusvalvontaviranomainen voi velvoittaa hankkeeseen ryhtyvän osoittamaan ratkaisun kelpoisuuden, jos rakentamisessa käytetään sellaisia rakennuksen turvallisuuteen, terveellisyyteen tai pitkäaikaiskestävyyteen merkittävästi vaikuttavia suunnittelu- ja toteutusmenetelmiä tai tuotteita, joiden toimivuudesta ei ole yleisesti varmuutta tai aikaisempaa kokemusta.

Rakennusta suunniteltaessa on myös hyvä muistaa, että vaatimustaso on usein järkevää asettaa vaativammaksi kuin määräyksissä esitetty minimitaso. Asetuksessa esitetyt vaatimukset koskevat kaikkia rakennuksia ja lisäksi kunkin kohteen vaatimukset asetetaan erikseen niin, että lopputulos palvelee käyttäjänsä mahdollisimman hyvin.

Opas

[Ilmanvaihtolaitosten paloturvallisuus](#) [1]

Luokka

[Yleinen](#) [2]

Aihe

[Paloturvallisuus](#) [3]

Sisällysluettelo

latest change 02.10.2020, version id 5038, change: Edited by juhani.hyvarinen.

Opastava teksti

- 1 Asetustekstit, jotka erityisesti vaikuttavat ilmavaihtojärjestelmien suunnitteluun ja toteutukseen
- 2 Johdanto
- 3 Soveltamisala, yleiset ohjeet
- 4 Määritelmät
- 5 Ilmanvaihdon paloturvallisuusratkaisun yleiset perusteet
 - 5.1 Yleinen perusta
 - 5.2 Palo-osastointi
 - 5.3 Rakennusten paloluokitus
 - 5.4 Rakennusosien ja tarvikkeiden luokat
- 6 Tuotteiden ja ratkaisujen vaatimustenmukaisuus
 - 6.1 Tuotekelpoisuus
 - 6.2 Rakennusosien paloluokitus
 - 6.3 Ilmakanavan materiaalivaatimukset
 - 6.4 Ilmakanavien paloeristysratkaisut
 - 6.5 Palopellit
- 7 Paloturvallisuusratkaisun perusteet eri rakennuksissa ja tiloissa
 - 7.1 Yleistä
 - 7.2 Asuinrakennukset
 - 7.3 Majoitustilat
 - 7.4 Hoitolaitokset ja erityisasuminen sekä sairaalat ja terveyskeskukset
 - 7.5 Toimistorakennukset
 - 7.6 Autosuojat

- 7.7 Osastoidut uloskäytävät, hissikuilut ja -konehuoneet
- 7.8 Palo- tai räjähdysvaaralliset tilat
- 8 Palon ja savun leviämisen estäminen palo-osastossa
- 9 Palon ja savun leviämisen estäminen palo-osastosta toiseen
 - 9.1 Yleistä
 - 9.2 Yhdistämisrajoitukset
 - 9.3 Palopeltien käyttö
 - 9.4 Ilmakanavan palonkestävyys
 - 9.5 Ilmakanavan palonkestävyys erikoistapauksissa
 - 9.6 Paloturvallisuuden ja puhdistettavuuden kannalta vaativat kohdepoistokanavat
 - 9.7 Kuilun palonkestävyys
 - 9.8 Ilmanvaihtokanavien paloteknisten läpivientien erityistapauksia
- 10 Palon leviämisen estäminen vesikattoon tai ulkokautta toiseen palo-osastoon tai rakennukseen
- 11 Erityisiä ilmanvaihdon paloturvallisuuskohteita
 - 11.1 Ilmanvaihdon konehuoneratkaisut
 - 11.2 Lämmöntalteenottolaitteen paloturvallisuus
 - 11.3 Kierrätys-, siirto- ja palautusilman käyttö
 - 11.4 Keittiön laite- ja kanavavaatimuksia
 - 11.5 Valmistuskeittiöiden materiaalivaatimukset

Esipuhe

latest change 02.10.2020, version id 5219, change: Edited by juhani.hyvarinen.

Opastava teksti

Suomen rakentamismääräyskokoelman (RakMk) kaikki osat on nyt uudistettu maankäyttö- ja rakennuslain vuonna 2013 tapahtuneen muutoksen myötä. Uudistettu rakentamismääräyskokoelma on käytössä niissä hankkeissa, joiden rakennuslupaa on haettu vuoden 2018 alun jälkeen. Rakentamismääräyskokoelman talotekniikkaan liittyvät osat saatettiin asetuksiksi vuoden 2017 samassa aikataulussa kuin kokoelman muutkin asetukset.

Yhtenä uudistamishankkeen tavoitteista oli eriyttää entistä selvemmin määräykset ohjeista. Vuoden 2017

loppuun asti voimassa olleiden rakentamismääräyskokoelman määräysten lukumäärä oli suhteellisen vähäinen, ja käytännön rakentamisessa tukeuduttiin aikaisemmin tästä syystä määräysten yhteydessä olleisiin ohjeisiin ja selityksiin. Rakentamismääräysten uudistamisen yhteydessä ei enää uusittu aikaisemmin asetuksena annettua E7 ohjetta ilmanvaihtolaitosten paloturvallisuudesta.

Tämän oppaan päätavoitteena on varmistaa muuttuvassa säädöstilanteessa rakentamisen laadunhallinnan edellytyksiä ja edelleen kehittää laadukasta talotekniikan laitevalmistusta ja toteutusta normisäännöstelyn supistuessa. Opasta voidaan käyttää sellaisenaan, sen sisältöä voidaan hyödyntää tutkimus- ja kehitystoiminnassa ja ottaa koulutusmateriaalien osaksi. Oppaan tavoitteena on selkeyttää asetuksissa esitettyjen olennaisten vaatimusten tulkintaa ja tätä kautta helpottaa tuotekehityksen ja suunnittelun vaatimusmäärittelyä uuteen tilanteeseen soveltuvien kilpailukykyisten suunnitteluratkaisujen ja tuotteiden kehittämiseksi, valitsemiseksi ja vaatimustenmukaisuuden varmentamiseksi. Ohjeet antavat tukea myös asennukseen, käyttöönottoon ja ylläpitoon.

Opas rakentuu siten, että asetuksista on poimittu ilmanvaihdon paloturvallisuutta käsittelevät pykälät alkuun omaksi osakseen ja sitten eri asiakokonaisuudet omiksi luvuikseen. Opasta täydentää [esimerkkikokoelma](#) [4], joka täydentyy ajan kuluessa.

Tämä opas koskee ilmanvaihdon paloturvallisuutta ja oppaan ulkopuolelle jätetyt kohdat on kuvattu luvussa [3 Soveltamisala, yleiset ohjeet](#) [5].

Opas on vapaasti eri tahojen käytettävissä ilman erillistä käyttö lupaa. Oppaiden tekstejä voi vapaasti käyttää esimerkiksi erilaisten tietoaisteistojen ja -kortistojen valmistamisessa. Oppaiden sisältö kuvaa hyvän suunnittelutavan tai hyviä suunnittelutapoja oppaiden kirjoittamishetkellä, mutta ajan myötä niiden rinnalle voi syntyä myös muita yhtä hyviä tai parempia ratkaisuja.

Käsi kirjoitustiiminä toimi seuraava ryhmä:

- Harri Aavaharju, Vantaan kaupunki, Rakennustarkastusyhdistys ry
- Jorma Railio
- Juhani Hyvärinen, Talotekninen teollisuus ja kauppa ry, päätoimittaja

Sparraajat käsikirjoittajakokouksissa

- Raimo Perttunen, FläktGroup Finland Oy
- Katariina Kevarinmäki, Paroc Oy Ab
- Mikko Ropponen, Saint-Gobain Finland Oy
- Tomi Kivelä, Saint-Gobain Finland Oy
- Juha-Pekka Laaksonen, L2 Paloturvallisuus Oy
- Petri Perkiömäki, Helsingin kaupunki, Rakennusvalvonta

Käsi kirjoittajien ja sparraajien lisäksi oppaan käsikirjoitusluonnos oli kommentoitavana kirjoitustyön aikana laajalla ohjausryhmätyön kautta saadulla asiantuntijajoukolla. Asiantuntijoilta saatiin hyviä kommentteja ja rakentavaa palautetta oppaan teksteihin. Asiantuntijat edustivat laitevalmistajia, palotoimen toimijoita ja kouluttajia, talotekniikkasuunnittelijoita ja talotekniikkaopettajia. Heidän panoksensa on ollut merkittävä muiden kirjoitustyöhön osallistuneiden ohella, mutta pitkää nimelistaa ei ole ollut tarkoituksenmukaista liittää esipuheeseen.

Oppaan kirjoittamisen päärahoittajana oli Rakennustuotteiden Laatu Säätö ja oppaan valmistelua ohjanneeseen ryhmään kuului edustajia seuraavista hanketta rahoittaneista yrityksistä ja yhdistyksistä:

- Talotekninen teollisuus ja kauppa ry (hankkeen koordinointi ja kirjoitustyön ohjaus)
- Ympäristöministeriö
- Rakennustarkastusyhdistys ry

- Allaway Oy
- BetterPipe Finland Oy
- Camfil Oy
- Climecon Oy
- Enervent Oy
- ETS Nord Oy
- Fläkt Woods Oy
- Halton Oy
- KP-Tekno Oy
- LVI-TU ry
- SKOL ry
- SK-Tuote Oy
- Suomen LVI-liitto SuLVI ry
- Swegon Oy
- Uponor Suomi Oy
- Vallox Oy

Oppaan päivitystä rahoittivat vuosina 2019 ja 2020 ympäristöministeriö, SKOL ry ja Talotekninen teollisuus ja kauppa ry. Oppaan ryhmä koostui seuraavista henkilöistä

- Urpo Koivula, Insinööritoimisto AX-LVI Oy (2019 ja 2020)
- Jukka Tyni ja Ossi Myllymäki, Granlund Oy (2019 ja 2020)
- Jussi Ainamo, Sweco Talotekniikka Oy (2019 ja 2020)
- Hannu Martikainen, Ramboll Oy (2019 ja 2020)
- Aki Kurronen, Entalcon Oy (2019 ja 2020)
- Harri Aavaharju, Vantaan kaupunki, Rakennustarkastusyhdisty ry (2019 ja 2020)
- Petri Perkiömäki, Helsingin kaupunki (2019 ja 2020)
- Esa Vehmaan-Kreula, Äyräväinen Oy (2020)
- Eveliina Junkkari, Äyräväinen Oy (2020)
- Juhani Hyvärinen, Talotekninen teollisuus ja kauppa ry (2019 ja 2020)

Lisäksi päivitysryhmä on saanut arvokkaita kommentteja päivitystyön aikana seuraavilta henkilöiltä

- Juha-Pekka Laaksonen, L2 Paloturvallisuus Oy
- Ilkka Koskela, Lapin pelastuslaitos
- Ismo Kärkkäinen, Pelastusopisto
- Jani Jämsä, Pelastusopisto

Suuri kiitos kaikille alkuperäisten tekstien kirjoittajille, luonnosten ja julkaisujen kommentoijille sekä päivitystyöhön osallistuneille henkilöille.

Opas

[Ilmanvaihtolaitosten paloturvallisuus](#) [1]

Luokka

[Yleinen](#) [2]

Aihe

[Paloturvallisuus](#) [3]

1 Asetustekstit, jotka erityisesti vaikuttavat ilmanvaihtojärjestelmien suunnitteluun ja

toteutukseen

latest change 23.12.2019, version id 4148, change: Edited by juhani.hyvarinen.

Opastava teksti

Tämän luvun alakohdissa on toistettu ne Paloturvallisuusasetuksen ([Ympäristöministeriön asetus rakennusten paloturvallisuudesta 848/2017](#) [6]) kohdat, joissa on ilmanvaihtojärjestelmien suunnittelussa erityisesti huomioitavia vaatimuksia. Kunkin kappaleen alun vasemman reunan sinisellä reunaviivalla merkityllä tekstiosalla olevat tekstit on kopioitu asetustekstistä.

Asetuksen pykälää koskevien luvun 1 kappaleiden opastavissa teksteissä on linkkejä oppaan jäljempänä oleviin kappaleisiin. Näillä linkeillä pyritään ohjaamaan oppaan käyttäjää kohtiin, jotka ovat paloturvallisuusasetuksen kyseessä olevan pykälän kannalta keskeisiä.

Opas

[Ilmanvaihtolaitosten paloturvallisuus](#) [1]

Luokka

[Yleinen](#) [2]

Aihe

[Paloturvallisuus](#) [3]

1 § Soveltamisala

latest change 23.12.2019, version id 4356, change: Edited by juhani.hyvarinen.

Asetusteksti

Tätä asetusta sovelletaan uuden rakennuksen rakentamiseen sekä rakennuksen laajentamiseen tai sen kerrosalaan laskettavan tilan lisäämiseen. Asetusta sovelletaan myös rakennuksen korjaus- ja muutostyöhön, jos rakennus tai sen osa muuttuu korjaus- ja muutostyön seurauksena paloturvallisuuden kannalta vaarallisemmaksi ja rakennuksen paloturvallisuuden parantaminen on sen vuoksi perusteltua korjaus- ja muutostyön laatu ja henkilöturvallisuuden vaarantumisen estäminen huomioon ottaen.

Opastava teksti

Uusien asetusten tulkintaa helpottavia ohjeita julkaistaan [www.pksrava.fi](#) [7] -sivustolla, josta löytyvät TOPTEN tulkinnat eli 16 rakennusvalvonnan yhteisesti sopimat käytänteet.

Opastavia tekstejä ainakin oppaan seuraavissa luvuissa:

- [3 Soveltamisala, yleiset ohjeet](#) [5]
- [5 Ilmanvaihdon paloturvallisuusratkaisun yleiset perusteet](#) [8]
- [7 Paloturvallisuusratkaisun perusteet eri rakennuksissa ja tiloissa](#) [9]

Opas

[Ilmanvaihtolaitosten paloturvallisuus](#) [1]

Luokka

[Opastava teksti](#) [10]

Aihe

[Paloturvallisuus](#) [3]

18 § Läpiviennit osastoivissa rakenteissa

latest change 23.12.2019, version id 4672, change: Edited by juhani.hyvarinen.

Asetusteksti

Osastoivan rakennusosan läpi johdetut putket, roilot, kanavat, johdot, savupiiput ja hormit sekä kuljetinlaitteistojen edellyttämät läpiviennit eivät olennaisesti saa heikentää rakennusosan osastoivuutta.

Opastava teksti

Osastoivien rakenteiden lävistäminen kanavilla, putkilla tai johdoilla edellyttää palokatko suunnitelman laatimista.

Lisätietoa esimerkiksi oppaasta: RIL 270-2018 Palokatkojen suunnittelu, toteutus ja huolto.

Opastavia tekstejä ainakin oppaan seuraavissa luvuissa:

- [6 Tuotteiden ja ratkaisujen vaatimuksenmukaisuus](#) [11]
- [10 Palon leviämisen estäminen vesikattoon tai ulkokautta toiseen palo-osastoon tai rakennukseen](#) [12]

Opas

[Ilmanvaihtolaitosten paloturvallisuus](#) [1]

Luokka

[Opastava teksti](#) [10]

Aihe

[Paloturvallisuus](#) [3]

19 § Ilmanvaihtojärjestelmä

latest change 23.12.2019, version id 4617, change: Edited by juhani.hyvarinen.

Asetusteksti

Ilmanvaihtojärjestelmä ei saa myötävaikuttaa palon tai savukaasujen leviämiseen vaaraa aiheuttavalla tavalla.

Useaa palo-osastoa tai osaa palvelevien ilmakehien seinämät on tehtävä vähintään A2-s1, d0 - luokan tarvikkeista.

Opastava teksti

Palo-osaston jakamisesta osiin sanotaan paloturvallisuusasetuksen perustelumuiotiossa seuraavaa: "Palo-osaston osiin jakamisesta ei aiheudu vaatimuksia ilmakehille ja ilmanvaihtolaitteille. Kuitenkin

savukaasujen leviämistä rajoitetaan majoitustilojen ja hoitolaitosten majoitushuoneiden välillä. Lisäksi savun leviämisen rajoittaminen on perusteltua myös muihin tiloihin, jotka on tarkoitettu henkilöille, joiden poistumismahdollisuudet alentuneen toimintakyvyn seurauksena ovat tavanomaista huonommat."

Opastavia tekstejä ainakin oppaan seuraavissa luvuissa:

- [6 Tuotteiden ja ratkaisujen vaatimuksenmukaisuus](#) [11]
- [7 Paloturvallisuusratkaisun perusteet eri rakennuksissa ja tiloissa](#) [9]
- [9 Palon ja savun leviämisen estäminen palo-osastosta toiseen](#) [13]
- [10 Palon leviämisen estäminen vesikattoon tai ulkokautta toiseen palo-osastoon tai rakennukseen](#) [12]
- [11 Erityisiä ilmanvaihdon paloturvallisuuskohteita](#) [14]

Opas

[Ilmanvaihtolaitosten paloturvallisuus](#) [1]

Luokka

[Opastava teksti](#) [10]

Aihe

[Paloturvallisuus](#) [3]

23 § Sisäpuoliset pinnat

latest change 02.10.2020, version id 5104, change: Edited by juhani.hyvarinen.

Asetusteksti

Sisäpuolisten pintojen luokkavaatimukseen sovelletaan taulukkoa 7.

Luokkavaatimukset eivät koske pinta-alaltaan vähäisiä rakennusosia, kuten tavanomaisia ovia, ikkunoita, kiinnityspintoja, käsijohteita, jalkalistoja, saumalautoja ja levyjen välisiä saumoja. Vaatimukset eivät myöskään koske enintään 2-kerroksisen rakennuksen palkkeja ja pilareita, jotka täyttävät R 30 ja D-s2, d2 -luokkavaatimukset.

Pinnat voi olla päällystetty luokittelemattomalla tasoite-, silote- ja maalikerroksella tai tapetilla, joka ei olennaisesti vaikuta pinnalta edellytetyn luokan ominaisuuksiin.

Pinnoille voidaan hyväksyä yhtä pääluokkaa lievemmat vaatimukset, jos osaston käyttötarkoitukseen nähden syttymisen tai palon leviämisen vaara on tavanomaista vähäisempi. Edellä mainittu ei kuitenkaan koske sisäisiä käytäviä, uloskäytäviä eikä sellaisia tiloja, joissa vaatimuksena on D-s2, d2 -luokka.

Taulukko 7. Sisäpuolisten pintojen luokkavaatimukset

Käyttötarkoitus	Pinta	Rakennuksen paloluokka		
		P1	P2	P3
Asunnot	seinät ja katot	D-s2, d2 ¹⁾	D-s2, d2 ⁴⁾	D-s2, d2 ¹⁾
Majoitustilat	seinät ja katot	D-s2, d2	B-s1, d0 ⁴⁾²⁾ (C-s2, d1 * ⁴⁾²⁾)	D-s2, d2
Hoitolaitostilat	seinät ja katot lattiat	B-s1, d0 D _{FL} -s1	B-s1, d0 ⁴⁾ D _{FL} -s1	D-s2, d2 -
Kokoontumis- ja liiketilat				
- enintään 300 m ² palo-osasto: ravintolat, myymälät, koulut, liikuntahallit, teatterit, kirkot, päiväkodit ja päivähoitolaitokset	seinät ja katot	D-s2, d2	D-s2, d2 ⁴⁾	D-s2, d2
- yli 300 m ² palo-osasto: ravintolat, koulut, liikuntahallit, teatterit, kirkot, päiväkodit ja päivähoitolaitokset	seinät ja katot	C-s2, d1 (D-s2, d2 *)	C-s2, d1 ⁴⁾ (D-s2, d2 * ⁴⁾)	D-s2, d2
- yli 300 m ² palo-osasto: myymälät, näyttelyhallit ja kirjastot	seinät ja katot lattiat	B-s1, d0 (C-s2, d1 *) D _{FL} -s1	B-s1, d0 ⁴⁾ (C-s2, d1 * ⁴⁾) D _{FL} -s1	B-s1, d0 (C-s2, d1 *) -
Työpaikatilat	seinät ja katot	D-s2, d2 ¹⁾	B-s1, d0 ⁴⁾²⁾ (D-s2, d2 * ⁴⁾)	D-s2, d2 ¹⁾
Tuotanto- ja varastotilat				
- palovaarallisuusluokka 1	seinät katot lattiat	D-s2, d2 D-s2, d2 D _{FL} -s1	D-s2, d2 ⁴⁾ B-s1, d0 D _{FL} -s1	D-s2, d2 D-s2, d2 -
- palovaarallisuusluokka 2	seinät ja katot lattiat	B-s1, d0 A2 _{FL} -s1	B-s1, d0 A2 _{FL} -s1	B-s1, d0 A2 _{FL} -s1
Autokorjaamot ja -huoltamot, autosuojat	seinät ja katot lattiat	B-s1, d0 A2 _{FL} -s1	B-s1, d0 A2 _{FL} -s1	B-s1, d0 ⁵⁾ A2 _{FL} -s1
Ullakot ja yläpohjan ontelot				
- ullakot sekä yläpohjan ontelot, jotka on osastoitu alapuolisesta tilasta	ullakon tai ontelon sisäpinnat	D-s2, d2 ¹⁾	D-s2, d2 ¹⁾	-
- asuinrakennuksen irtaimiston säilytystä tai pyykinkuivausta varten tarkoitettu ullakko	lattiat	D _{FL} -s1	D _{FL} -s1	D _{FL} -s1
- yläpohjan ontelot, joita ei ole osastoitu alapuolisesta tilasta. Vaatimus ei koske lämmöneristeen tuuletusuria.	ontelon sisäpinnat	B-s1, d0 ¹⁾	B-s1, d0 ¹⁾	-
Kellarit	seinät ja katot lattiat	C-s2, d1 D _{FL} -s1	B-s1, d0 D _{FL} -s1	D-s2, d2 D _{FL} -s1
Teknisen huollon tilat	seinät ja katot lattiat	B-s1, d0 D _{FL} -s1	B-s1, d0 ⁴⁾ D _{FL} -s1	B-s1, d0 D _{FL} -s1
Kattilahuoneet, syöttöhuoneet ja nestemäisen polttoaineen varastot	seinät ja katot lattiat	B-s1, d0 A2 _{FL} -s1	B-s1, d0 ⁴⁾ A2 _{FL} -s1	B-s1, d0 A2 _{FL} -s1
Kiinteän polttoaineen varastot	seinät ja katot lattiat	B-s1, d0 A2 _{FL} -s1	B-s1, d0 ⁴⁾ A2 _{FL} -s1	D-s2, d2 -
Uloskäytävät ja palosulut	seinät ja katot lattiat	A2-s1, d0 ³⁾ D _{FL} -s1	A2-s1, d0 ³⁾ D _{FL} -s1	B-s1, d0 D _{FL} -s1
Sisäiset käytävät majoitus ja työpaikkatiloissa	seinät ja katot lattiat	B-s1, d0 D _{FL} -s1	B-s1, d0 ⁴⁾ D _{FL} -s1	B-s1, d0 D _{FL} -s1
Saunat ja kylpyhuonetilat	seinät ja katot	D-s2, d2	D-s2, d2	D-s2, d2

Taulukon vaatimuksia sovelletaan myös putkien, ilmakanavien tai niiden eristeiden pintoihin, jollei näiden määrä ole vähäinen. Putkimaisien eristeiden osalta taulukon arvoja sovelletaan siten, että seiniä ja kattoja koskien paloon osallistumista kuvaavan luokan merkintään lisätään alaindeksi L. Savun tuottoa sekä palavaa pisarointia koskevat lisämäärät pysyvät samoina.

¹⁾ Vähäisiä osia pinnoista voidaan verhota tarvikkeilla, jotka eivät täytä vaatimusta.

²⁾ Vähäisiä osia seinäpinnoista voidaan verhota D-s2, d2 -luokan tarvikkeilla. Koskee myös suojaverhottuja seiniä.

³⁾ Vähäisten rakennusosien pintojen luokkavaatimus on B-s1, d0.

⁴⁾ Kun suojaverhous vaaditaan, pintaluokkavaatimus määräytyy suojaverhouksen tarvikeluokkavaatimuksen mukaan.

⁵⁾ Enintään 1000 neliömetrin erillisessä autosuojassa ja rakennuksen osana olevassa enintään 60 neliömetrin autosuojassa luokkavaatimus on kellarikerrosta lukuun ottamatta D-s2, d2.

* Kun tila on varustettu tarkoitukseen sopivalla automaattisella sammutuslaitteistolla

- ei vaatimusta

Opastava teksti

Tarvikkeiden ja pintojen luokkavaatimukset on selostettu kohdassa [5.4 Rakennusosien ja tarvikkeiden luokat](#) [15]

ja laajemmin perustelumuistion 3§:ssä.

Rakennuksen rakenteiden sisäpuolisten pintojen luokkavaatimuksista ilmanvaihtokanavien ulkopintoihin liittyen on opastavaa tekstiä kappaleessa [6.3 Ilmakanavan materiaalivaatimukset](#) [16].

Opastavia tekstejä myös oppaan seuraavissa luvuissa:

- [6 Tuotteiden ja ratkaisujen vaatimuksenmukaisuus](#) [11]
- [7 Paloturvallisuusratkaisun perusteet eri rakennuksissa ja tiloissa](#) [9]
- [8 Palon ja savun leviämisen estäminen palo-osastossa](#) [17]

Opas

[Ilmanvaihtolaitosten paloturvallisuus](#) [1]

Luokka

[Opastava teksti](#) [10]

Aihe

[Paloturvallisuus](#) [3]

25§ Ulkoseinän yleiset vaatimukset

latest change 23.12.2019, version id 4364, change: Edited by juhani.hyvarinen.

Asetusteksti

P1-paloluokan rakennuksen ulkoseinän on oltava pääosin rakennettu vähintään A2-s1, d0 -luokan tarvikkeista.

Yli 2-kerroksisen P2-paloluokan rakennuksen ja yli 56 metriä korkean P1-paloluokan rakennuksen lämmöneristeen ja muun täytteen on oltava vähintään A2-s1, d0 -luokkaa.

Enintään 56 metriä korkeassa P1-paloluokan rakennuksessa voidaan käyttää lämmöneristettä, joka eristävältä osaltaan täyttää B-s1, d0 -luokan vaatimukset tai lämmöneriste on suojattu ja sijoitettu niin, että palon leviäminen eristeeseen on rajoitettu ajan, joka on rakennuksen sisäpuolelta ja aukkojen pieliin osalta vähintään puolet tilan osastoivien rakennusosien palonkestävyysvaatimuksista. Lämmöneriste, joka ei eristävältä osaltaan täytä D-s2, d2 -luokan vaatimusta, on katkaistava enintään kahden kerroksen välein 28 metrin korkeuteen saakka ja tämän jälkeen kerroksen välein tarvikkeella, joka rajoittaa palon leviämisen etenemisen lämmöneristeessä.

Enintään 56 metriä korkean P1-paloluokan rakennuksen kantamattoman ulkoseinän runko voi olla D-s2, d2 -luokan tarvikkeesta.

Enintään 56 metriä korkean rakennuksen ulkoseinärakenteen toimivuus palotilanteessa voidaan osoittaa myös täyden mittakaavan kokeella.

Opastava teksti

Ilmanvaihtolaitteiden lävistäessä ulkoseinärakenteita suunnitellaan ja toteutetaan läpivienti sellaisilla

ratkaisuilla, joiden palotekninen toimivuus tunnetaan.

Opastavia tekstejä ainakin oppaan seuraavissa luvuissa:

- [10 Palon leviämisen estäminen vesikattoon tai ulkokautta toiseen palo-osastoon tai rakennukseen](#) [12]

Opas

[Ilmanvaihtolaitosten paloturvallisuus](#) [1]

Luokka

[Opastava teksti](#) [10]

Aihe

[Paloturvallisuus](#) [3]

27§ Yläpohjan vaatimukset

latest change 23.12.2019, version id 4687, change: Edited by juhani.hyvarinen.

Asetusteksti

Yli 2-kerroksisen P2-paloluokan rakennuksen ja yli 56 metriä korkean P1-paloluokan rakennuksen lämmöneristeen ja muun täytteen on oltava vähintään A2-s1, d0 -luokkaa.

Enintään 56 metriä korkeassa P1-paloluokan rakennuksessa voidaan käyttää lämmöneristettä, joka eristävältä osaltaan täyttää B-s1, d0 -luokan vaatimukset tai lämmöneriste on suojattu ja sijoitettu niin, että palon leviäminen eristeeseen on rajoitettu ajan, joka on rakennuksen sisäpuolelta ja aukkojen pieliä osalta vähintään tilan osastoivien rakennusosien palonkestävyysaika vaatimus. Edellä mainitusta poiketen kuitenkin riittää, että palon leviäminen eristeeseen on rajoitettu ajan, joka on vähintään puolet tilan osastoivien rakennusosien palonkestävyysaika vaatimuksesta:

1. 1 - 2 -kerroksisessa ullakottomassa rakennuksessa;
2. enintään 28 metriä korkeassa rakennuksessa, jos lämmöneriste eristävältä osaltaan täyttää D-s2, d2 -luokan vaatimuksen.

Läpiviennit ja muut asennukset on toteutettava siten, ettei lämmöneristeiden suojaus niiden johdosta olennaisesti heikkene.

Opastava teksti

Opastavia tekstejä ainakin oppaan luvussa [10 Palon leviämisen estäminen vesikattoon tai ulkokautta toiseen palo-osastoon tai rakennukseen](#) [12].

Opas

[Ilmanvaihtolaitosten paloturvallisuus](#) [1]

Luokka

[Opastava teksti](#) [10]

Aihe

[Paloturvallisuus](#) [3]

29 § Rakennusten välinen etäisyys

latest change 23.12.2019, version id 4370, change: Edited by juhani.hyvarinen.

Asetusteksti

Palon leviäminen rakennuksesta toiseen ei saa vaarantaa henkilöturvallisuutta eikä aiheuttaa kohtuuttomana pidettäviä taloudellisia eikä yhteiskunnallisia menetyksiä.

Naapuritonteilla tai -rakennuspaikoilla olevien rakennusten (naapurirakennus) välisen etäisyyden on oltava sellainen, että palo ei leviä helposti rakennuksesta toiseen ja että aluepalon vaara jää vähäiseksi.

Jos naapurirakennusten välinen etäisyys on alle 8 metriä, on rakenteellisin tai muilla keinoin huolehdittava palon leviämisen rajoittamisesta.

Opastava teksti

Katso luku [10 Palon leviämisen estäminen vesikattoon tai ulkokautta toiseen palo-osastoon tai rakennukseen](#) [12]

Opas

[Ilmanvaihtolaitosten paloturvallisuus](#) [1]

Luokka

[Opastava teksti](#) [10]

Aihe

[Paloturvallisuus](#) [3]

2 Johdanto

latest change 02.10.2020, version id 5134, change: Edited by juhani.hyvarinen.

Opastava teksti

[Ympäristöministeriön asetus rakennusten paloturvallisuudesta \(848/2017\)](#) [6] (myöhemmin kutsutaan Paloturvallisuusasetus) asettaa vaatimuksia ilmanvaihtolaitteistojen paloturvallisuudelle vain yleisellä tasolla. Muuttuneessa säädöstilanteessa suunnittelun lähtökohtana on uudistetun asetuksen tarkoittama turvallisuustaso. Oppaan opastaviin teksteihin on koottu ohjeita, joilla asetuksen tarkoittamaan turvallisuustasoon päästään. On kuitenkin huomattava, että rakennusten paloturvallisuus käytön aikana kuuluu pelastusviranomaisen hallinnonalaan ja heidän vaatimustasonsa voi olla paloturvallisuusasetusta tiukempikin.

Oppaassa pyritään siihen, että tärkeimmät ilmanvaihtolaitosten paloturvallisuutta koskevat käytännöt olisi huomioitu. Oppaaseen on koottu käytännössä paloturvalliseksi havaittuja ja yleisesti hyväksytyjä ratkaisuja ilmanvaihtolaitteistojen paloteknisistä ratkaisuista. Käytettäessä muita kuin oppaassa esitettyjä ratkaisuja on osoitettava, että ne täyttävät Maankäyttö- ja rakennuslain (MRL) § 117 asettamat olennaiset tekniset vaatimukset. Tämä edellyttää syvällistä ymmärrystä ja tiivistä yhteistyötä kokeneiden ilmanvaihtosuunnittelijan ja paloteknisen suunnittelijan välillä.

Rakennusten korjaus- ja muutostöissä tai luvanvaraisissa ilmanvaihtotöissä on rakentamismääräyksiä voitu soveltaa myös ilmanvaihtolaitteistojen paloturvallisuuden osalta tapauskohtaisesti. Paloturvallisuusasetuksen perustelumuistion mukaan rakennuksen käyttäjien turvallisuus ei saa vaarantua eivätkä heidän terveydelliset olonsa heikentyä muutosten takia. Lähtökohtana suunnittelussa on turvallisuustason parantaminen tai ainakin olemassa olevan turvallisuustason ennallaan säilyttäminen siten, että keskeiset periaatteet turvallisuuden - joita siis ovat palon rajoittaminen, palon ja savukaasujen leviämisen estäminen tai rajoittaminen, rakennuksen käyttäjien ja pelastushenkilöstön turvallisuus - osalta täyttyvät. Näissä tapauksissa on mahdollisuus harkiten sovittaa yhteen aikaisempien ja voimassa olevien säännösten vaatimuksia. Kuitenkin ilmanvaihtolaitteiston täydellisen uusimisen yhteydessä tai rakennuksen käyttötarkoituksen muuttuessa terveellisyyden tai turvallisuuden kannalta vaativammaksi, sovelletaan uudisrakentamista koskevia säännöksiä pääsääntöisesti sellaisenaan.

Varsinaisen määräystason tekstin vähyyden vuoksi paloteknisen suunnittelijan rooli korostuu. Ilmanvaihtojärjestelmän paloteknisistä ratkaisuista onkin syytä neuvotella rakennusvalvonta- ja pelastusviranomaisen kanssa ennen rakennusluvan myöntämistä järjestettävässä enakkoneuvottelussa ainakin silloin, jos rakentamisessa käytetään sellaisia rakennuksen turvallisuuteen, terveellisyyteen tai pitkäaikaiskestävyyteen merkittävästi vaikuttavia suunnittelu- ja toteutusmenetelmiä tai tuotteita, joiden toimivuudesta ei ole yleisesti varmuutta tai aikaisempaa kokemusta.

Palotekninen suunnittelija on MRL:n tarkoittama erityissuunnittelija, jolla on koulutus, kokemus ja ymmärrys tulipalon dynamiikasta sekä rakennuksen ja ilmanvaihtolaitteiston toimimisesta paloteknisenä kokonaisuutena tulipalossa. Paloteknisen suunnittelijan tehtävänä on suunnitella ja arvioida ratkaisujen paloturvallisuus ja olennaisten teknisten vaatimusten täytyminen paloturvallisuuden osalta. Ilmanvaihtosuunnittelijan tehtävänä on suunnitella ja arvioida ratkaisun toimivuus ja toteutettavuus ilmanvaihtolaitteiston osana ja kokonaisuutena. Tyypillisesti työnjako on sellainen, että palotekninen suunnittelija määrittelee palotekniset luokkavaatimukset muun muassa osastointi- ja pintakerrosluokkien osalta, vaatimustason savun ja palon leviämisen rajoittamisesta palo-osaston sisällä ja palo-osastojen välillä sekä mitoittaa ilmavirrat savunpoiston imupisteille ja korvausilmareiteille. Ilmanvaihtosuunnittelija valitsee, mitoittaa ja suunnittelee käytettävät IV-laitteistot (myös savunpoiston osalta) sekä niihin liittyvät puhaltimet, kanavat, palopellit (palonrajoittimet) ja muut osat. Määräyksistä ja ohjeista poikkeavista ratkaisuista ja yksittäisten tuotteiden rakennuspaikkakohtaisen kelpoisuuden osoittamisesta suunnittelijat laativat yhteistyössä erillisselvityksen, joka tarvittaessa hyväksytetään rakennusvalvontaviranomaisella.

Erityissuunnittelija huolehtii, että erityissuunnitelma täyttää rakentamista koskevien säännösten ja määräysten sekä hyvän rakennustavan vaatimukset.

Ilmanvaihtojärjestelmän palotekniset ratkaisut on järkevää esittää [LVI-suunnittelun ja -toteutuksen periaatteet -asiakirjassa](#) [18], joka liitetään rakennuslupa-aineistoon ennen rakennusluvan myöntämistä. Asiakirjan sisällysluettelo on esitetty Talotekniikkaoppaiden esimerkit -osassa.

Opas

[Ilmanvaihtolaitosten paloturvallisuus](#) [1]

Luokka

[Opastava teksti](#) [10]

Aihe

[Paloturvallisuus](#) [3]

3 Soveltamisala ja yleiset ohjeet

latest change 02.10.2020, version id 5136, change: Edited by juhani.hyvarinen.

Opastava teksti

Soveltamisala

Tämä opas koskee useita palo-osastoja palvelevaa keskusilmanvaihtolaitteistoa sekä yhtä palo-osastoa palvelevaa ilmanvaihtolaitteistoa. Opas koskee uudisrakentamista sekä korjaus- ja muutostöitä.

Tätä opasta voidaan soveltaa myös muiden kuin varsinaisten ilmanvaihtolaitteistojen paloturvallisuuteen. Muita laitteistoja ovat esimerkiksi lämminilmakehittimien kanavistot, savun-, purun-, pölyn- yms. poistokanavat, materiaalien siirtokanavat jne.

Tämä ohjeistus ei käsittele

- muiden taloteknisten järjestelmien kuin ilmanvaihdon paloturvallisuusratkaisuja,
- palokatkoratkaisuja,
- savunhallinnan suunnittelua ja toteutusta (savunhallintajärjestelmät ja paineistus) eikä
- tavanomaisesta poikkeavia kohteita kuten korkeita rakennuksia.

Savunhallinnan vaikutus ilmanvaihdon suunnitteluun ja toteutukseen otetaan huomioon tilavarauksissa, koska savunhallintakanavat usein esitetään ilmanvaihtosuunnitelmissa. Savunhallintajärjestelmistä on olemassa kattava standardisarja SFS-EN 12101 sekä RIL opaskirja 232-2020 Rakennusten savunpoisto. Suunnittelu, toteutus ja ylläpito.

Yleiset ohjeet

[Ympäristöministeriön asetuksessa rakennusten sisäilmastosta ja ilmanvaihdosta \(1009/2017\)](#) [19] (myöhemmin kutsutaan Sisäilmastoasetus) ja erikseen julkaistussa [Sisäilmasto ja ilmanvaihto](#) [20] -oppaassa on annettu rakennusten sisäilmastoa ja ilmanvaihtoa koskevat määräykset ja ohjeita. Perusvaatimukset palon ja savukaasujen leviämisen rajoittamiseksi rakennuksessa ja rakennuksesta toiseen on annettu Paloturvallisuusasetuksessa, jota on taustoitettu sen perustelumuiotiossa (Ympäristöministeriön verkkosivuilla).

Tässä oppaassa esitetään paloturvallisuusasetuksen vaatimukset täyttäviä ratkaisuja. Edellä mainittujen määräysten ja ohjeiden lisäksi ilmanvaihtojärjestelmien suunnittelussa ja toteutuksessa on otettava huomioon myös muiden rakentamista koskevien asetusten määräykset sekä niihin liittyvät ohjeet ja oppaat. Noudattamalla tässä oppaassa esitettyjä periaatteita voidaan ratkaista pääosa tavanomaisten ilmanvaihtolaitteistojen suunnitteluratkaisuista. Tämän oppaan ohjeiden lisäksi esimerkiksi korkeille rakennuksille on olemassa lisävaatimuksia, joihin ei tässä oppaassa ole otettu kantaa. Myös muut rakennustyyppit ja erilaiset käyttötarkoitukset saattavat vaatia tavanomaisesta poikkeavia suunnitteluratkaisuja.

Rakennus ja sen ilmanvaihtojärjestelmä suunnitellaan siten, että ne voivat säilyttää sille määritellyn paloturvallisuustason koko rakennuksen suunnitellun käyttöajan. Käyttö- ja huolto-ohjeisiin sisällytetään rakennuksen käyttöönottoa koskevat vaatimukset sekä suunnitelma ilmanvaihdon paloturvallisuuden kannalta merkityksellisten laitteiden toimintakunnon säännöllisestä varmistamisesta. Näihin kuuluvat mm. palopeltien, savunhallintapeltien ja savunpoistopuhaltimien säännöllinen tarkastus ko. tuotteiden tuotehyväksyntäperusteiden edellyttämällä tavalla.

Ilmanvaihtolaitteisto suunnitellaan ja toteutetaan siten, että avautuvat ja sulkeutuvat laitteet ovat turvallisesti vikaantuvia eli sellaisia, että ne häiriön sattuessa jäävät turva-asentoon.

Riskejä arvioitaessa kiinnitetään huomiota tulipalosta aiheutuvien seuraamusten vakavuudelle rakennuksessa tai sen läheisyydessä oleskeleville ihmisille. Seuraamusten vakavuutta arvioitaessa on lähtökohtana vaikutusten alaisiksi joutuvien ihmisten mahdollisuus toimia itsenäisesti tulipalon sattuessa, heidän kykynsä ja mahdollisuutensa pelastautua, rakennuksen tuntemus ja vaikutusten alaisiksi joutuvien ihmisten määrä.

Tämä asettaa ilmanvaihtolaitteiston paloturvallisuudelle erityisvaatimuksia muun muassa asuinrakennuksissa sekä majoitus- ja hoitolaitoksissa. Riskien arviointi perustuu paloteknisen suunnittelijan lausuntoon ja rakennusvalvonnan ja pelastuslaitoksen yhteiseen näkemykseen.

Ilmanvaihtolaitteiston paloturvallisuutta arvioidaan sen teknisen toiminnan ja sen ominaisuuksien pohjalta. Ratkaisut ovat sellaisia, joita käyttämällä voidaan olettaa paloturvallisuusasetuksessa esitettyjen määräysten toteutuvan.

Rakentamista koskevilla määräyksillä esitetyt periaatteet ja ratkaisut pyrkivät takaamaan terveellisyydelle ja turvallisuudelle asetetun vähimmäistason. Rakennushankkeeseen ryhtyvällä on luonnollisesti aina mahdollisuus asettaa tätä tasoa korkeammat tavoitteet.

Turvallisuusriskejä arvioidessa sovitetaan ilmanvaihdon paloturvallisuus muiden erityisalojen suunnitteluratkaisuihin ja varmistetaan rakennuksen paloturvallisuuden kokonaisuus. Tämä on erityisen tärkeää silloin, kun suunnittelussa päädytään tavanomaisesta poikkeaviin ratkaisuihin. Tilanne on sama, jos ilmanvaihtolaitteistossa käytetään esim. tarvikkeita tai ratkaisuja, joiden soveltuvuutta aiottuun käyttötarkoitukseen ei ole osoitettu testaamalla tai joista ei ole käytettävissä testattuja ratkaisuja tai pitkäaikaista käytännön kokemusta.

Korjausrakentaminen ja luvanvaraiset muutostyöt

Korjausrakentamisella tarkoitetaan rakennuksen muutos-, korjaus- ja kunnostustöitä, joihin on tarpeen saada maankäyttö- ja rakennuslaissa tarkoitettu lupa. Siten mm. käyttötarkoituksen muuttaminen ja lisärakentaminen ovat luvanvaraisia toimenpiteitä.

Paloturvallisuusasetusta sovelletaan rakennuksen korjaus- ja muutostyöhön, jos rakennus tai sen osa muuttuu korjaus- ja muutostyön seurauksena paloturvallisuuden kannalta vaarallisemmaksi. Korjausrakentamisessa uudisrakentamista koskevien määräysten soveltuminen riippuu rakennuksen ominaisuuksista: iästä, tyylistä, rakennuksen merkityksellisyydestä kaupunkikuvan tai maiseman osana (MRL 117 ja 118§) sekä tilojen suunnitellusta käyttötarkoituksesta. Erityisesti on korostettava määräysten soveltamisessa välttämätöntä tapauskohtaista harkintaa, jonka yhteydessä rakennusta on tarkasteltava kokonaisuutena.

Vanhan rakennuksen käyttötarkoitus ja huoneistojen käyttötapa kannattaa valita silloin, kun se on mahdollista niin, että rakennuksen turvallisuustaso on tarkoitukseen sopiva ilman suuria muutostöitä. Mikäli paloturvallisuudeltaan heikotaseiseen rakennukseen sijoitetaan toimintoja, joissa rakennuksen turvallisuusvaatimukset muuttuvat aikaisempaa vaativammiksi, suunnitellaan paloturvallisuus paloturvallisuusasetuksen vaatimustason mukaisena. Historiallisesti ja rakennustaiteellisesti arvokkaille kohteille on syytä etsiä paloturvallisuuden kannalta - kuten muittenkin vaatimusten osalta - sopiva käyttötarkoitus, jotta voidaan säilyttää rakennuksen arvokkaat erityispiirteet.

Korjausrakentamisessa saattaa tilojen käyttötarkoitus muuttua riskillisempään suuntaan ja se asettaa ilmanvaihtoratkaisujen lisäksi vaatimuksia myös ilmanvaihtojärjestelmän paloturvallisuusratkaisuille. Esimerkkejä käyttötarkoituksen muutoksista, jotka edellyttävät neuvottelua rakennuslupaa haettaessa ja pääsääntöisesti uuden käyttötarkoituksen mukaista turvallisuustasoa voivat olla:

- toimistorakennuksen muuttaminen majoitus- tai asuinrakennukseksi
- liiketilän muuttaminen kahvilaksi, pizzeriaksi tai ravintolaksi
- toimistotilan muuttaminen päiväkodiksi ja
- erilaiset koulurakennusten väistöilaratkaisut.

Haettaessa korjausrakentamishankkeelle rakennuslupaa tulee [LVI-suunnittelun ja -toteutuksen perusteet](#) [21] -asiakirjaan lisätä selvitys olemassa olevan järjestelmän kunnosta. Samassa yhteydessä on hyvä selvittää palokatkojen kunto.

Ilmanvaihtolaitteet korjaustöissä

Vanhojen ilmakeinavien epätiiveys, niiden materiaalit, läpiviennit jne. vaikuttavat rakennusten paloturvallisuuteen. Puset pystysuorat ilmakeinavat on yleensä vaihdettava P1-luokan rakennuksissa. Suurehkojen korjaustöiden yhteydessä on myös vaakasuorat puset kanavat ullakkotiloissa syytä korvata A2-s1, d0 -luokan tarvikkeista tehdyillä kanavilla tai palosuojata ne A2-s1, d0 -luokan tarvikkeilla.

Vanhan koneellisen ilmanvaihtojärjestelmän turvallisuustaso ja toimivuus voivat heikentyä korjattavan rakennuksen palo-osastointia muutettaessa. Muutostöissä tutkitaan ilmanvaihtolaitteet ja saatetaan muutettuja olosuhteita vastaaviksi. Vanha kanavisto ja uusi osastointi sovitetaan yhteen soveltaen harkiten uudisrakentamisohejiden periaatteita. Paloturvallisuutta voidaan parantaa esimerkiksi asentamalla palopellit vanhoihin kanaviin osastoivien seinien kohdalle tai paloeristämällä kanavat.

Korvattaessa vanhat laitteet uusilla huolehditaan siitä, että uuden laitteen kelpoisuus on todettu voimassa olevien vaatimusten mukaisesti.

Opas

[Ilmanvaihtolaitosten paloturvallisuus](#) [1]

Luokka

[Opastava teksti](#) [10]

Aihe

[Paloturvallisuus](#) [3]

4 Määritelmät

latest change 02.10.2020, version id 5138, change: Edited by juhani.hyvarinen.

Opastava teksti

Henkilöturvallisuuden kannalta vaativina kohteina voidaan pitää esimerkiksi seuraavia (suluissa luonnehdinta vaativuuden perusteesta): majoitustilat kuten hotellit, lomakodit ja asuntolat (ovat yleensä ympärivuorokautisessa käytössä ja niissä ei ole hoidettavia tai eristettyjä henkilöitä) ja hoitolaitokset kuten sairaalat, vanhainkodit, suljetut rangaistuslaitokset, ympärivuorokautisen käytön päiväkodit (ovat ympärivuorokautisessa käytössä ja niissä on hoidettavia tai eristettyjä henkilöitä) ja erityisasumisen kohteet (turvallisuusselvityksen perusteella).

Ilmakeinava: Pääasiassa suljettu tila, jossa ilma liikkuu. Kanavat ja muut kanavien sisään asennetut ilman jakamisen perusosat muodostavat yhdessä ilmanjakojärjestelmän. [SFS-EN 12792]

Ilmanvaihtokonehuone: Huonetila, johon erilaisia ilmastointi- ja/ tai ilmanvaihtolaitteita on sijoitettu.

Keskusilmanvaihtokonehuone: Ilmanvaihtokonehuone, jossa on yksi tai useampi ilmanvaihtokone, ja jonka ilmanvaihtokoneet palvelevat vähintään kahta palo-osastoa. Ilmanvaihtokoneet voivat palvella joko kukin omaa palo-osastoaan tai ne voivoivat olla keskusilmanvaihtokoneita.

Keskusilmanvaihtokonehuone osastoidaan omaksi palo-osastokseen. Keskusilmanvaihtokonehuonetta palvelevat kuilut suunnitellaan usein olemaan samaa palo-osastoa konehuoneen kanssa.

Yhtä palo-osastoa palveleva Ilmanvaihtokonehuone: huonetila, jossa on yksi tai useampi ilmanvaihtokone. Huonetilan kaikki ilmanvaihtokoneet palvelevat yhtä ja samaa palo-osastoa ja ilmanvaihtokonehuone on samaa palo-osastoa palvelemiensa tilojen kanssa.

Ilmanvaihtolaitteisto: Ilmanvaihtokone kanavistoinen ja toimilaitteinen, joka palvelee vain yhtä palo-

osastoa.

Kammio: Ilmanvaihtokoneeseen välittömästi liittyvä ilman kuljettamiseen tai sekoittamiseen tarvittava laitteiston osa.

Keskusilmanvaihtokonehuone: kts. kohta *Ilmanvaihtokonehuone*

Keskusilmanvaihtolaitteisto: ilmanvaihtolaitteisto (Ilmanvaihtokone kanavistoineen ja toimilaitteineen), joka palvelee vähintään kahta palo-osastoa.

Kevytrakenteinen kotelo: Osastoimaton yleensä pystysuora tila, johon sijoitetaan ilmankanavia ja mahdollisesti muita putkia ja johtoja. Asennettaessa ilmankanavia kevytrakenteiseen koteloon estetään palon leviäminen palo-osastosta toiseen palonpellein tai palonkestävin ilmankanavin. Kevytrakenteisella kotelolla ei ole paloteknistä merkitystä.

Kuilu: Rakennusosin rajoitettu, usein osastoitu ja yleensä pystysuora tila, johon sijoitetaan ilmankanavia ja mahdollisesti muita putkia ja johtoja.

Kuristin: Riittävän virtausvastuksen omaava tulo- tai poistoilmalaite tai muu kiinteästi asetettava laite, joka rajoittaa savukaasujen leviämistä ilmanvaihtokanavan kautta (savunrajoitin).

Läpivienti: Osastoivan rakennusosan läpiviennillä tarkoitetaan sekä erillisiä rakennustuotteita liitoksineen että osia, jotka koostuvat yhdestä tai useammasta tuotteesta. Esimerkiksi kanavaläpivienti, joka on toteutettu palopellillä ja palokatkomassalla tai paloeristetyllä kanavalla ja palokatkomassalla. Kun korostetaan nimenomaan paloteknistä toimivuutta, on oppaassa käytetty termiä palotekninen läpivienti.

Osastoiva rakennusosa: Asetetun paloluokan vaatimukset täyttävä, palo-osastoja erottava rakennusosa.

Paloeristys: Ilmankanavaan tai muihin laitteisiin tai rakenteisiin kiinnitetyn eristeen ja rakenteen muodostama kokonaisuus, jolle on määritetty palonkestävyys (EI) osana eristysratkaisua.

Palokatko: Palokatko on sähköjohtojen, putkien, ilmankanavien ja muiden taloteknisten järjestelmien palotekninen tiivistys läpäistävän rakenteen palo-osastointia vastaavaksi. Palokatko muodostuu yhdestä tai useammasta rakennustuotteesta tai –tuotejärjestelmästä, joiden palotekniset ominaisuudet rajoittavat palon ja savun leviämistä osastoivien rakenteiden läpivientien kautta. Palokatkon tärkein palotekninen ominaisuus on palonkestävyys. Palokatko toimii myös savu- ja äänikatkona.

Palokuorma: Vapautuva kokonaislämpömäärä, kun tilassa oleva aine täydellisesti palaa. Palokuormaan luetaan kantavat, runkoa jäykistävät, osastoivat ja muut rakennusosat sekä irtaimisto. Palokuorman tiheys ilmaistaan megajouleina huoneistoalan neliömetriä kohden (MJ/m²).

Palonkestävyysaika: Minuutteina ilmaistu aika, jonka rakennusosan on todettu täyttävän sille asetetut palotekniset vaatimukset.

Palonkestävä kanava tai laite: Asetetun paloluokan vaatimukset täyttävä kanava tai laite. Palonkestävyys saadaan aikaan materiaalivalinnan tai paloeristyksen avulla.

Palonrajoitin (ilmanvaihtolaitteistossa): synonyymi palopellille, katso määritelmä *palopelti*. Tässä oppaassa käytetään yleisemmin käytössä olevaa termiä palopelti.

Palo-osasto: Rakennuksen osa, josta palon leviäminen on määrätyn ajan estetty osastoivin rakennusosin.

Palopelti (synonyymi palonrajoitin): ilmanvaihtokanavissa palo-osastoinnin ylläpitämiseksi käytettävä laite [SFS-EN 15650]. Se sulkeutuu automaattisesti lämpötilan tai lisäksi myös savukaasun vaikutuksesta ja estää palon ja savukaasujen leviämisen ilmakehän kautta palo-osastosta toiseen.

Paloturvallisuuden ja puhdistettavuuden kannalta vaativat kohteet: Kohteet, joiden ilmanvaihdon toteutukselle ja kanaviston puhdistukselle joudutaan paloturvallisuussyistä asettamaan tiukkoja vaatimuksia. Tällaisia kohteita ovat mm. avoliekkigrillien, valmistuskeittiöiden, grillien, maalaamoiden ja muoviteollisuuden kohdepoistot sekä yleensä kohteet, joiden kanavien seinämiin kerääntyy helposti syttyvää ja vaikeasti puhdistettavaa jätettä.

Raskasrakenteinen LVI-hormielementti: Kerroksen korkuinen tehdasvalmisteinen ei-kantava betonielementti, jossa putkitukset ja kanavat on valettu betonikerroksen sisään. Elementissä voi olla lämmitys-, jäähdytys-, vesi- ja viemäriputkia, ilmanvaihtokanavia, sekä sähkö- ja ATK-kaapelikanavia. Raskasrakenteisella LVI-hormielementillä on tunnettu palonkestävyys, joka voidaan osoittaa esimerkiksi varmennustodistuksella.

Savunrajoitin (ilmanvaihtolaitteistossa): Laite, laitteisto tai rakennusosa, jolla rajoitetaan palon alkuvaiheessa syntyvän savun leviämistä ilmanvaihtolaitteiston kautta palo-osastossa tai palo-osastosta toiseen. Savunrajoittimia ovat mm. kuristimet, mekaanisesti toimivat takaisinvirtaussuojat ja savuilmaisinohjatut palopellit.





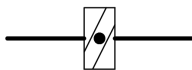
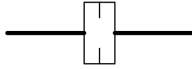
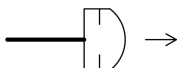

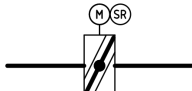
Tarvike: Rakentamisessa käytettävä rakennustuote, materiaali tai komponentti.

Turvallisesti vikaantuva [tuote]: Vikatilanteessa kuten sähkökatkon aikana menee omavoimaisesti turva-asentoon (auki tai kiinni).

Ullakko: Rakennuksen yläpohjan ja vesikaton välinen tila, jossa on mahdollista päästä kulkemaan.

Valmistuskeittiö: Ruoanvalmistukseen käytetty keittiö, jossa ruoanvalmistus tapahtuu ammattimaisesti asianomaisen henkilökunnan toimesta ja, jossa valmistetaan yli 50 annosta vuorokaudessa. Tällaisia ovat mm. ravintoloiden, työpaikkaruokaloiden, koulujen, hoitolaitosten yms. keittiöt. Kuumennus- tai jakelukeittiötä ei yleensä katsota valmistuskeittiöksi.

Tässä oppaassa käytetään kuvan 4.1 mukaisia piirustusmerkintöjä.

	Eristämätön kanavaosa
	Paloeristetty kanavaosa
	Paloeristetty kanavaosa, kaksi eri palonkestoaikaa
	Eristys- ja tiiviysvaatimuksen täyttävä palopelti (PPEI)
	Tiiviysvaatimuksen täyttävä palopelti (PPE)
	Kanavaan asennettu kuristin
	Tuloilmapäätelaite, joka toimii kuristimena
	Poistoilmapäätelaite, joka toimii kuristimena
	Merkintä "M" tarkoittaa moottorikäyttöistä palopeltiä. Merkintä "SR" palopellin yhteydessä tarkoittaa, että se on varustettu savunrajoitintoiminnolla (ohjattu toimilaite).

Kuva 4.1. Oppaassa käytetyt piirrosmerkinnät

Opas

[Ilmanvaihtolaitosten paloturvallisuus](#) [1]

Luokka

[Opastava teksti](#) [10]

Aihe

[Paloturvallisuus](#) [3]

5 Ilmanvaihdon paloturvallisuusratkaisun yleiset perusteet

latest change 19.11.2018, version id 3225, change: Edited by juhani.hyvarinen.

5.1 Yleinen perusta

latest change 19.11.2018, version id 3032, change: Edited by juhani.hyvarinen.

Opastava teksti

Nykyinen paloturvallisuuden perusta on sisällytetty paloturvallisuusasetukseen, jonka luvut ovat

- 1 Yleistä
- 2 Rakenteiden kantavuuden säilyttäminen
- 3 Palon rajoittaminen palo-osastoon
- 4 Palon kehittymisen rajoittaminen
- 5 Palon leviämisen estäminen naapurirakennukseen
- 6 Poistuminen palon sattuessa
- 7 Palotekniset laitteistot
- 8 Sammutus- ja pelastustehtävien järjestely

5.2 Palo-osastointi

latest change 02.10.2020, version id 5106, change: Edited by juhani.hyvarinen.

Opastava teksti

Palo-osastojen muodostamisen kolme pääperiaatetta ovat kerrososastointi, käyttötapaosastointi ja pinta-alaosastointi. Lisäksi palo-osastot jaetaan hoito- ja majoitustiloissa majoitushuoneittain osiin. Ullakolla ja yläpohjan onteloissa osiin jakaminen perustuu näiden tilojen pinta-alaan.

Palo-osastot erotetaan toisistaan osastoivia rakennusosia käyttäen. Osastovien rakennusosien, seinien ja välipohjien paloluokkavaatimus määräytyy rakennuksen paloluokan, kerrosluvun, korkeuden, käyttötavan, palokuorman, palo-osaston sijainnin ym. seikkojen perusteella. Vaatimukset osastoinnille on esitetty Paloturvallisuusasetuksen 14 -16 §:ssä.

Kun ilmakehän viedään osastoivan rakenteen läpi, tulee asennetun palonkestävän kanavan tai laitteen paloteknisen toimivuuden vastata palonkestävyydeltään lävistämäänsä osastoivaa rakennetta. Palonkestävä kanava tai laite asennetaan ja läpivienti tiivistetään valmistajan asennusohjeen mukaisesti.

Paloturvallisuuteen liittyviä rakennusvalvontojen yhtenäisiä käytäntöjä on esitetty suurimpien kaupunkien rakennusvalvontojen yhteisellä sivustolla www.pksrava.fi [22] osassa 117b Paloturvallisuus.

Osastointi korjausrakentamisessa

Korjattavan rakennuksen palo-osastointi riippuu ratkaisevasti sen erityisominaisuuksista ja käyttötarkoituksesta. Järkevää onkin suunnitella uusi käyttö rakennuksen ehdoilla eikä päinvastoin.

5.3 Rakennusten paloluokitus

latest change 02.10.2020, version id 5110, change: Edited by juhani.hyvarinen.

Opastava teksti

Rakennukset jaetaan Paloturvallisuusasetuksen mukaisesti paloluokkiin P0, P1, P2 ja P3. Luokat on tarkemmin selostettu asetuksen perustelumuiotiossa.

Paloluokkaa P0 on käytettävä, kun rakennus suunnitellaan oleellisilta osin tai kokonaan käyttäen oletettuun palonkehitykseen perustuvaa menettelyä.

Paloluokkaan P1 kuuluvat rakennukset, joiden kantavien rakenteiden oletetaan pääsääntöisesti kestäväen palossa sortumatta. Rakennuksen kokoa ja henkilömäärää ei ole rajoitettu.

Paloluokkaan P2 kuuluvat rakennukset, joiden kantavien rakenteiden vaatimukset voivat olla paloteknisesti paloluokan P1 tasoa matalampia. Riittävä turvallisuustaso saavutetaan asettamalla vaatimuksia erityisesti seinien, sisäkattojen ja lattioiden pintaosien ominaisuuksille. Lisäksi kerroslukua, korkeutta ja henkilömääriä on rajoitettu käyttötavan mukaan. Paloluokan P2 rakennuksen kantavat rakenteet voivat olla puuta. Asuin- tai työpaikkarakennus voidaan rakentaa P2 luokkaan korkeintaan kahdeksan kerroksisena. Useat nk. Townhouse-tyyppiset 3-kerroksiset asuinpientalot toteutetaan myös tähän luokkaan.

Paloluokkaan P3 kuuluvan rakennuksen kantaville rakenteille ei aseteta erityisvaatimuksia palonkeston suhteen. Riittävä turvallisuustaso saavutetaan rakennuksen kokoa ja henkilömääriä rajoittamalla käyttötavan mukaan.

Kaksikerroksiset rakennukset, joissa asunnot ovat eri kerroksissa, on toteutettava P2 luokan rakennuksina.

Opas

[Ilmanvaihtolaitosten paloturvallisuus](#) [1]

Luokka

[Opastava teksti](#) [10]

Aihe

[Paloturvallisuus](#) [3]

5.4 Rakennusosien ja tarvikkeiden luokat

latest change 02.10.2020, version id 5210, change: Edited by juhani.hyvarinen.

Opastava teksti

Tarvikkeet jaetaan luokkiin sen perusteella, miten ne vaikuttavat palon syttymiseen ja sen leviämiseen sekä savun tuottoon ja palavaan pisarointiin. Rakennusosien ja tarvikkeiden luokat kuvataan paloturvallisuusasetuksen 23§ ja perustelumuiotios 3§ mukaisilla merkinnöillä. Merkinnät on kuvattu standardissa SFS-EN 13501-1.

Tarvikkeiden luokat lukuun ottamatta lattiapäällysteitä ja lineaarisia putkieristeitä kuvataan merkinnöillä: A1, A2, B, C, D, E, F. Lattiapäällysteiden luokat kuvataan alaindeksillä FL ja lineaaristen putkieristeiden luokat kuvataan alaindeksillä L. Savun tuotto ja palava pisarointi ilmaistaan lisämääreillä s ja d. Savun tuoton luokitus on s1, s2, s3 ja palavan pisaroinnin d0, d1, d2. Lineaarisella putkieristeellä tarkoitetaan eristystuotetta, joka on suunniteltu sopivaksi putkien ympärille ja jonka eristyksen ulkohalkaisija on korkeintaan 300 mm. [SFS-EN 13501-1].

- A1 Tarvikkeet, jotka eivät osallistu lainkaan paloon.
- A2 Tarvikkeet, joiden osallistuminen paloon on erittäin rajoitettu.
- B Tarvikkeet, joiden osallistuminen paloon on hyvin rajoitettu.
- C Tarvikkeet, jotka osallistuvat paloon rajoitetusti.
- D Tarvikkeet, joiden osallistuminen paloon on hyväksyttävissä.

- E Tarvikkeet, joiden käyttäytyminen palossa on hyväksyttävissä.
- F Tarvikkeet, jotka eivät täytä E -luokan vaatimuksia.

Käytännössä rakennustarvikkeelle asetettavat vaatimukset voidaan ilmaista käyttäen pääluokkaa A2, B, C, D ja D_{FL}. Rakennustarvikkeen luokkamerkinnässä on kuitenkin aina ilmoitettava myös lisämääreet savuntuotolle (s) ja palavien pisaroiden tuotolle (d)

Ilmanvaihtotuotteissa käytetään pääasiassa luokkia A2-s1, d0; B-s1, d0; C-s2, d1; D-s2, d2; A2_{FL}-s1 ja D_{FL}-s1 ja pienissä kanavakoo'oissa yhdistettynä myös alaindeksiin L.

Savuntuoton lisämääreet:

- s1 Savuntuotto on erittäin vähäistä.
- s2 Savuntuotto on vähäistä.
- s3 Savuntuotto ei täytä s1 eikä s2 vaatimuksia.

Ilmanvaihdon kammioiden lattianpäällysteille (alaindeksi FL) kuitenkin

- s1 Savuntuotto on rajoitettu.
- s2 Savuntuotto ei täytä s1 vaatimuksia.

Palavien pisaroiden tai osien kohdalla lisämääreet ovat:

- d0 Palavia pisaroita tai osia ei esiinny.
- d1 Palavat pisarat tai osat sammuvat nopeasti.
- d2 Palavien pisaroiden tai osien tuotto ei täytä d0 eikä d1 vaatimuksia.

Opas

[Ilmanvaihtolaitosten paloturvallisuus](#) [1]

Luokka

[Opastava teksti](#) [10]

Aihe

[Paloturvallisuus](#) [3]

6 Tuotteiden ja ratkaisujen vaatimuksenmukaisuus

latest change 23.12.2019, version id 4154, change: Edited by juhani.hyvarinen.

Opas

[Ilmanvaihtolaitosten paloturvallisuus](#) [1]

Luokka

[Yleinen](#) [2]

Aihe

[Paloturvallisuus](#) [3]

6.1 Tuotekelpoisuus

latest change 23.12.2019, version id 4306, change: Edited by juhani.hyvarinen.

Opastava teksti

Rakennustuotteiden paloteknisten ominaisuuksien on vastattava suunnitelmissa esitettyjä vaatimuksia ja

rakennustuotteiden tulee olla aiottuun käyttötarkoitukseen soveltuvia.

Paloteknisten ratkaisujen ja tuotteiden tuotekelpoisuus on osoitettava CE-merkinnällä tai vapaaehtoisella kansallisella hyväksyntämenettelyllä kuten tyyppi hyväksynnällä tai varmennustodistuksella. Mikäli edellä mainitut menettelyt eivät ole jollekin tuotteelle mahdollisia, voi rakennusvalvontaviranomainen edellyttää rakennustuotteen varmentamista rakennuspaikkakohtaisesti esimerkiksi kolmannen osapuolen antaman todistuksen eli tuotesertifikaatin tai kolmannen osapuolen lausunnon perusteella. Eri tuotteiden tuotekelpoisuusmenettelyt on listattu [hENhelpdesk-palvelussa](#) [23] ylläpidetyssä [Tuotekelpoisuuden tarkistaminen](#) [24] -osiossa.

Kun kyseeseen tulee rakennuspaikkakohtainen varmentaminen, paloturvallisuusvaatimusten täyttyminen voidaan osoittaa testauksilla, joista on saatu akkreditoidun testauslaboratorion antama luokitusraportti, akkreditoidun testauslaitoksen antamalla tuotesertifikaatilla tai oletetun palonkehityksen koe- ja laskentamenetelmillä, jotka ovat eurooppalaisten (EN) ja kansainvälisten (ISO) standardien mukaisia.

Akkreditoidun testauslaitoksen antamassa tuotesertifikaatissa on esitettävä ainakin seuraavat tiedot:

- Sertifikaatin voimassaoloaika
- Jatkuvan laadunvarmistamisen perusteet
- Tuotteen palotekniset ominaisuudet
- Käyttörajoitukset
- Asennusperiaatteet

Kaikissa rakennuspaikkakohtaisen varmentamisen menettelyissä valmistaja tai maahantuoja laatii ratkaisulle asennus-, käyttö-, ja huolto-ohjeet. Vastuuhenkilö täyttää asennustodistukset paloeristysratkaisujen ja palopeltien asennustyön toteutuksesta ja liittää ne luovutusmateriaaliin. Myös raskaiden LVI-hormielementtien asennustyön toteutus on dokumentoitava. Työvaiheen vastuuhenkilö tekee asennustöistä merkinnän tarkastusasiakirjaan.

Opas

[Ilmanvaihtolaitosten paloturvallisuus](#) [1]

Luokka

[Opastava teksti](#) [10]

Aihe

[Paloturvallisuus](#) [3]

6.2 Rakennusosien paloluokitus

latest change 23.12.2019, version id 4146, change: Edited by juhani.hyvarinen.

Opastava teksti

Rakennusosat

Kantavat ja osastoivat rakennusosat jaetaan luokkiin sen perusteella, miten ne kestävät paloa.

Rakennusosiin kohdistuvat vaatimukset kuvataan seuraavilla merkinnöillä:

R kantavuus

E tiiviys

I eristävyys (ei kuitenkaan käytetä yksin ilman E-merkintää)

Merkintöjen mahdollisten yhdistelmien R, REI, RE, EI, E jälkeen ilmoitetaan palonkestävyysaika minuutteina yhdellä seuraavista luvuista: 15, 30, 45, 60, 90, 120, 180 tai 240. Näin muodostuva merkintä on rakennusosan paloluokka.

Rakennusosan vaatimustenmukaisuus osoitetaan kokeellisesti eli testaamalla tai laskennallisin menetelmin.

Rakennusosat on tehtävä sellaisista tarvikkeista, että ne täyttävät kussakin käyttötavassa tarvikkeille asetetut luokkavaatimukset. Esimerkiksi ilmakehävien ja palopeltien kannatusten on kestävä kannattamansa rakennusosan palonkestävyysaika.

Opas

[Ilmanvaihtolaitosten paloturvallisuus](#) [1]

Luokka

[Opastava teksti](#) [10]

Aihe

[Paloturvallisuus](#) [3]

6.3 Ilmakehävien materiaalivaatimukset

latest change 02.10.2020, version id 5197, change: Edited by juhani.hyvarinen.

Opastava teksti

Ilmakehävien ja kanavaosien paloturvallisuusvaatimusten täytyminen osoitetaan rakennustuoteasetuksen mukaisella CE-merkinnällä, tai kansallisella vapaaehtoisella hyväksyntämenettelyllä kuten tyyppihyväksynnällä tai varmennustodistuksella tai viime kädessä, mikäli edellä mainitut eivät ole mahdollisia, rakennusvalvontaviranomaisen voi edellyttää kelpoisuuden osoittamista rakennuspaikkakohtaisella varmentamisella.

Metalliset ilmakehävät

Ilmakehävien ja kanavaosien seinämien materiaalit ja ainevahvuudet valitaan siten, että kanava ja kanavaosat kestävät niihin kohdistuvat rasitukset, kuten kuumuuden ja puhdistuksen. Ilmakehävien ja kanavaosien seinämät tehdään sisäpinnaltaan yleensä vähintään A2-s1, d0 -luokan tarvikkeista. Asuntokohtaisessa ilmanvaihdossa voidaan käyttää alempana olevan kohdan mukaisin edellytyksin myös muita kanavamateriaaleja. Alumiiniset taipuisat kanavat eivät sovellu ilmakehäviksi.

Kun poistettava ilma sisältää kanavan kestävyyskannalta haitallisessa määrin syövyttäviä kaasuja, tehdään kanava kyseisiä olosuhteita kestävästä tarvikkeista. Näissä tapauksissa voidaan harkinnan mukaan käyttää myös muita kuin sisäpinnaltaan luokan A2-s1, d0 rakennustarvikkeita.

Syövyttävien kaasujen poistoilmakanavana, esim. vetokaapit, voidaan tapauskohtaisesti harkita muovikanavan käyttöä, jolloin kanavan lävistäessä toisen palo-osaston on se aina paloeristettävä EI 120 luokkaan.

Ellei rakenteen toimivuutta muutoin ole osoitettu, valitaan teräslevystä valmistetun kanavan ja kanavaosien seinämäpaksuudet seuraavasti:

Taulukko 6.1 Pyöreän kanavan materiaalipaksuudet

Pyöreä kanava	Materiaalin paksuus
---------------	---------------------

63 - 315 mm	minimi 0,5 mm
400 - 800 mm	minimi 0,7 mm
1000 - 1250 mm	minimi 0,9 mm

Taulukko 6.2 Suorakaidekanavan materiaalityypit

Suorakaidekanava	Materiaalin paksuus
pitempi sivu \leq 300 mm	minimi 0,5 mm
pitempi sivu 300 - 800 mm	minimi 0,7 mm
pitempi sivu > 800 mm	minimi 0,9 mm

Paloturvallisuuden ja puhdistettavuuden kannalta vaativan kohteen (rasvakanavat, palo- ja räjähdysvaarallisten tilojen kanavat) teräksestä valmistetun kanavan ja kanavaosien seinämäpaksuus on vähintään 1,25 mm.

Muusta kuin metallista valmistetut ilmakanaavat ja tuotteet

Markkinoilla on muista materiaaleista kuin metallista valmistettuja tuotteita ja tarvikkeita, kuten muovista tai muusta ei-metallisesta materiaalista valmistetut lämmöntalteenotto-osan kennot. Tuotteen valmistaja pitää huolen, että tuotteissa käytetyistä materiaaleista ja niiden turvallisuudesta on olemassa varmenneet, luotettavat tiedot. Tämä on tärkeää, jotta mm. vaihdettaessa osia tuotteisiin ei riskejä lisättäisi hallitsemattomasti tai tiedostamatta.

Muovisten ilmakanaavien ja kanavaosien käyttö esimerkiksi omakotitaloissa tai asuinhuoneistoissa on mahdollista [Muovisten ilmakanaavien ja kanavaosien paloturvallisuus PKS-rava -kortin](#) [25] mukaisia ohjeita noudattaen.

Vähäinen määrä muuta kuin metallimateriaalia

Useita palo-osastoja palvelevassa keskusilmanvaihtolaitteistossa voidaan käyttää muuta kuin A2-s1,d0 -luokan materiaalia, jos siitä ei aiheudu vaaraa palotilanteessa turvallisuudelle, ja muiden materiaalien suhteellinen määrä on vähäinen. Yleensä niiden määrän voidaan katsoa olevan vähäinen, kun kyseessä on niiden käyttö

- liitosten tiivistämiseen
- kanaavien, koneiden tai laitteiden värinänvaimennukseen
- puhaltimien voimansiirtoon
- päätelaitteiden tai säätölaitteiden yksittäisiin komponentteihin.

Huonompaa kuin A2-s1, d0-luokan materiaalia voidaan käyttää ilmanvaihtojärjestelmien äänenvaimentimissa ja suodattimissa, ellei tästä aiheudu vaaraa palotilanteessa.

Asuntokohtaisen ilmanvaihtolaitteiston kanaavien ja päätelaitteiden äänenvaimentimina käytetään rakennuksen paloluokasta riippuen vähintään C- tai D-luokan tarvikkeita. Henkilöturvallisuuden kannalta vaativien kohteiden äänenvaimentimina tulevat kysymykseen vähintään B-s1,d0 -luokan tarvikkeet.

Taloteknisten tuotteiden pintojen luokkavaatimukset

Putkistojen, ilmanvaihtokanaavien ja lvi-eristysten pintojen ja pinnoitteiden luokkavaatimukseen sovelletaan paloturvallisuusasetuksen 23 §:n taulukkoa 7. Ilmakanaavan ulkopuolisen eristyksen pintana tai pinnoitteena

käytetään tarvikkeita, jotka täyttävät paloturvallisuusasetuksen 23 §:ssä esitetyt luokkavaatimukset. Tätä sovelletaan vain, jos pintojen määrää ei asetuksen perustelumuistion 23 § 2 mom. esittämällä tavalla katsota vähäiseksi.

Putken, kanavan tai sen putkimaisen eristeen pinnan katsotaan olevan vähäisen, kun palolle altistuvien vaippojen pintojen pinta-ala on käytävämäisessä tilassa alle 20 % katon pinta-alasta. Tätä voidaan soveltaa myös muissa kuin käytävämäisissä tiloissa, ellei materiaali ole keskittynyt johonkin osaan tilasta.

Osastoiduissa teknisessä tilassa (vähintään EI60), esim. ilmanvaihtokonehuone, lämmönjakohuone tai vedenjäähdytyskonehuone, lvi-tuotteiden on oltava pintaluokitukseltaan vähintään B-s1, d0.

Kun tekninen tila (ilmanvaihtokonehuone, lämmönjakohuone tai vedenjäähdytyskonehuone) on samaa palo-osastoa palvelemissa tilojen kanssa, tulee tekniseen tilaan asennettavien putkistojen, ilmanvaihtokanavien ja eristeiden täyttää ao. tilan pinnoitteiden luokkavaatimukset, jos niiden määrä ei ole vähäinen (max 20% katon pinta-alasta).

Kappaleen 9.7 Kuilun palonkestävyys Suojautuminen kuilun sisällä syttyvää paloa vastaan -kohdassa on esitetty edellytyksiä kuilurakenteiden palonkestävyydestä erilaisissa tapauksissa, joissa kuiluun sijoitetaan pintaluokitukseltaan heikompia kuin A2-s1, d0 -luokan materiaaleja.

Palo-osastoituihin lvi-kuiluihin (vähintään EI60) voidaan asentaa B-s1,d0 luokiteltuja solukumieristeitä ja pintapaloluokaltaan tätä heikompia muoviviemäreitä ilman rajoituksia.

Kun kuilussa, joka on yläpuolella olevan ilmanvaihtokonehuoneen kanssa samaa palo-osastoa, on pintapaloluokaltaan B-s1, d0 -luokkaa heikompia viemäreitä, katkaistaan kuilu yläpäästään vähintään A2-s1, d0 -luokan materiaalein yläpäästään ja viemärien läpivienti kuilun yläpään katkaisevassa rakenteessa varustetaan palomanseteilla. Edellä oleva ratkaisu on esitetty siksi, että ilmanvaihtokuiluihin asennetaan joissakin tapauksissa myös viemäreitä ja esitetyllä ratkaisulla estetään ilmanvaihtokonehuoneessa mahdollisesti syttyvän tulipalon leviäminen samaa palo-osastoa olevaan alapuolella sijaitsevaan kuiluun.

Lvi-kuiluissa, jotka eivät muodosta omaa palo-osastoa, sovelletaan kyseisen palo-osaston pintaluokitusvaatimuksia.

Lvi-eristeiden, joiden paloluokka on vähintään A2-s1, d0, pinnat voidaan päällystää luokittelemattomalla pintamateriaalilla (paksuus max 0,5 mm), eikä tällöin tarvitse tehdä em. 20 %:n pinta-alatarkastelua. Tällainen hyvin ohut pinnoite katsotaan olevan palokuormaltaan vähäinen. Edellä mainittu ei kuitenkaan koske uloskäyntejä eikä palosulkuja.

Uloskäytävissä ja palosulussa saa suojaamattomana käyttää vain vähintään A2-s1, d0 -luokan eristeitä ja eristeen pinnan tulee täyttää uloskäytävän pinnalle asetetut vaatimukset. Muissa tiloissa kuin uloskäytävissä ja palosuluissa ei yleensä ole rajoitusta itse eristysmateriaalin sisältämälle palokuormalle, vaan määräykset koskevat vain materiaalin pintakerrosominaisuuksia.

Esimerkkejä:

- Tiloissa voidaan tilan käyttötarkoituksesta riippumatta (uloskäyntejä lukuunottamatta) käyttää viemäroinnissä pintaluokitukseltaan luokittelemattomia muoviviemäreitä, putkien ja kanavien eristeinä luokittelemattomia solukumieristeitä jne kunhan näiden materiaalien pinta-ala on alle 20% huonetilan kattopinta-alasta.
- Käytävämäisissä tiloissa, minne yleensä suuret putki- ja kanavamatot asennetaan, pitää eristettyjen putkien ja kanavien pinta-alat laskea ja verrata käytävän katon pinta-alaan. Tyypillisesti 20% pinta-alaraja-arvo ylitetään ja eristeet ja niiden pinnoitteet tulee valita pintaluokitustaulukon luokituksia noudattaen. Pintaluokitusvaatimukset eivät koske alle 0,5 mm paksuja pinnoitteita.
- Palo-osastoituihin (vähintään EI60) lvi-kuiluihin voidaan asentaa luokittelemattomia muoviviemäreitä ja solukumieristeitä ilman rajoituksia. Jos kuilujen rakenteessa käytetään osastoinnin puolitussääntöä,

pitää eristeiden olla pintapaloluokaltaan vähintään A2, s1, d0 mukaisia tai kuilu on varustettava kerroskatkoin.

Opas

[Ilmanvaihtolaitosten paloturvallisuus](#) [1]

Luokka

[Opastava teksti](#) [10]

Aihe

[Paloturvallisuus](#) [3]

6.4 Ilmakanavien paloeristysratkaisut

latest change 23.12.2019, version id 4675, change: Edited by juhani.hyvarinen.

Opastava teksti

Ilmakanaviin liittyvät paloeristysratkaisut koostuvat ilmakanavasta, ilmakanavan ympärille asennettavasta paloeristeestä sekä läpivientiaukon ja ilmakanavan väliin jäävän raon täytöstä ja tiivistämisestä (katso kappale [9.8 Ilmanvaihtokanavien paloteknisten läpivientien erityistapauksia](#) [26]). Paloeristeinä käytetään yleensä mineraalivillaa eri tuotemuodoissa. Mineraalivillaa käytetään myös tiivistyksen täyttemateriaalina. Tiivistäminen tehdään paloeristysratkaisun asennusohjeiden mukaisesti.

Tuotedokumentaatiossa esitetyt palonkestävyydet, asennusdetaljit ja -ohjeet on varmennettu testausten perusteella ja ovat valmistajakohtaisia. Valmistajakohtaisissa asennusohjeissa määritetään mm. eri eristepaksuuksilla saavutettavat palonkestävyydet (EI), ilmakanavien kannatus ja tuenta läpivientiaukon kohdalla sekä paloeristeen kiinnitys.

Ilmakanavien paloeristysratkaisujen tuotekelpoisuuden osoittamisen käytännöksi (kappale [6.1 Tuotekelpoisuus](#) [27]) on vakiintunut yleensä osana tuotevalmistajan dokumentaatiota oleva kolmannen osapuolen tuotesertifikaatti kanavakokoon 1000 mm saakka. Sitä suuremmilla kanavakoo'oilla ja suurilla suorakaidekanavilla, joille kummallekaan ei mahdollisesti ole 3:n osapuolen sertifikaattia, ja tuotteilla, joille ei ole valmistajan sertifikaattia, kelpoisuus voidaan osoittaa kolmannen osapuolen lausunnolla. Lausunnossa voi ottaa huomioon rakennuskohteen muita paloturvallisuuteen vaikuttavia ominaisuuksia kuten esimerkiksi sprinklerijärjestelmän. Joillakin valmistajilla saattaa olla ns. ETA-menettelyn kautta hankittu CE-merkintä, mutta se koskee vain niitä valmistajia, joiden tuotteisiin ETA-menettelyä on sovellettu.

Kolmannen osapuolen sertifikaatissa esitetään valmistajakohtaisen eristysratkaisun soveltamisala ja sen rajoitukset, sertifikaatin esittämän ratkaisun piiriin kuuluvat tuotteet, yksityiskohtaiset asennusohjeet ja asennusdetaljit, asennustodistusmalli sekä ohjeet eristemateriaalien tunnistamiseen työmaalla. Sertifikaatti ja asennustodistus täytettynä ja allekirjoitettuna tulee liittää rakennuskohteen asiakirjoihin asennustyön jälkeen. Esimerkki [paloeristysratkaisun asennustodistuksesta](#) [28] on oppaan esimerkit-osiossa.

Ilmakanavien paloeristysratkaisuun sisältyvän paloeristeen palotekninen käyttäytyminen (esim. A1 tai A2-s1,d0) ilmoitetaan CE-merkinnän yhteydessä olevassa suoritustasoilmoituksessa.

Opas

[Ilmanvaihtolaitosten paloturvallisuus](#) [1]

Luokka

[Opastava teksti](#) [10]

Aihe

[Paloturvallisuus](#) [3]

6.5 Palopellit

latest change 23.12.2019, version id 4676, change: Edited by juhani.hyvarinen.

Opastava teksti

Sulkeutuvina palonrajoittimina käytetään palopeltejä, joiden suoritusaste on ilmoitettu CE-merkinnän edellytyksenä olevissa asiakirjoissa. Palopeltien laukaisimena käytetään nopeasti laukeavia ja kaikissa olosuhteissa toimintavarmoja laitteita. Palopellin tekniset ominaisuudet selvitetään testaamalla ne harmonisoidussa tuotestandardissa esitettyjen testausmenetelmien mukaisesti. Testattavia ominaisuuksia ovat muun muassa tiiviys (E), eristävyys (I) ja niin haluttaessa sulkeutuvuus (S). Merkintöjen E tai EI lisäksi ilmoitetaan palonkestävyysaika minuutteina (esim. EI 60).

Palopellin palonkestävyyden (EI-luokan) tulisi olla vähintään sama tai suurempi kuin sen rakenteen, jonka palopellin suojaama ilmakehä lävistää.

Palopeltien valmistajat antavat asennusohjeet, joita tulee noudattaa. Näitä asennustapoja noudattamalla saadaan varmistettua testitulosta vastaava paloluokka. Palopellin asennuksesta on laadittava asennusohjeen mukana tuleva tarkastusasiakirja, johon palopellin asennuspaikka on yksilöitävä. Palopeltiä koskeva, allekirjoitettu asennustodistus liitetään kohteeseen laadittuun rakennustyön tarkastusasiakirjaan (katso [esimerkki](#) [29]). Asennettaessa palopelti asennusohjeista poiketen on erityissuunnittelijan tehtävä tästä rakennuspaikkakohtainen selvitys.

Opas

[Ilmanvaihtolaitosten paloturvallisuus](#) [1]

Luokka

[Opastava teksti](#) [10]

Aihe

[Paloturvallisuus](#) [3]

7 Paloturvallisuusratkaisun perusteet eri rakennuksissa ja tiloissa

latest change 23.12.2019, version id 4170, change: Edited by juhani.hyvarinen.

Opas

[Ilmanvaihtolaitosten paloturvallisuus](#) [1]

Luokka

[Yleinen](#) [2]

7.1 Yleistä

latest change 23.12.2019, version id 4677, change: Edited by juhani.hyvarinen.

Opastava teksti

Rakennusten ja niiden palo-osastojen ryhmittelyn lähtökohtina ovat palokuorma, henkilömäärä, käyttöaika - päiväkäyttö, ilta- tai yökäyttö sekä se, miten hyvin käyttäjät tuntevat tilat ja miten he kykenevät pelastautumaan itse tai toisten avustamina palotilanteessa, sekä mahdolliset savun leviämisen rajoittamiseen

liittyvät asiat.

Rakennus tai sen palo-osasto on ryhmiteltävä sen pääkäyttötarkoituksen perusteella:

1. asunnoilla tarkoitetaan asumiseen käytettäviä tiloja, kuten asuinhuoneistoja ja vapaa-ajan asuntoja;
2. majoitustiloilla tarkoitetaan tiloja, kuten hotelleja, lomakoteja ja asuntoloita, jotka yleensä ovat ympärivuorokautisessa käytössä ja joissa ei ole hoidettavia tai eristettyjä henkilöitä;
3. hoitolaitoksilla tarkoitetaan tiloja, kuten sairaaloita, vanhainkoteja, suljettuja rangaistuslaitoksia ja ympärivuorokautisen käytön päiväkoteja, jotka ovat ympärivuorokautisessa käytössä ja joissa on hoidettavia tai eristettyjä henkilöitä;
4. kokoontumis- ja liiketiloilla tarkoitetaan tiloja, kuten ravintoloita, myymälöitä, kouluja, päiväkoteja ja muita varhaiskasvatuksen tiloja, liikuntahalleja, näyttelyhalleja, teattereita, kirkkoja, kirjastoja ja päivähoitolaitoksia, jotka yleensä ovat päivä- tai iltakäytössä ja joissa on merkittävästi yleisöä tai asiakkaita;
5. työpaikkatiloilla tarkoitetaan tiloja, kuten toimistoja ja virastoja, jotka yleensä ovat päiväkäytössä ja joissa on pääosin tilat tuntevaa henkilökuntaa;
6. tuotanto- ja varastotiloilla tarkoitetaan teolliseen toimintaan ja varastointiin liittyviä tiloja, kuten tavanomaisia teollisuustiloja, maatalouden tuotantotiloja ja suurehkoja varastoja, joissa yleensä on vakinaista, paikallisiin olosuhteisiin perehtynyttä henkilökuntaa;
7. autosuojilla tarkoitetaan tiloja, jotka on tarkoitettu autojen tai vastaavien moottoriajoneuvojen säilytykseen.

Tuotanto- ja varastotiloissa toiminnat jaetaan kahteen palovaarallisuusluokkaan:

1. toiminnat, joihin liittyy vähäinen tai kohtuullinen palovaara;
2. toiminnat, joihin liittyy huomattava tai suuri palovaara taikka joissa voi esiintyä räjähdysvaara.

Tuotanto- ja varastotiloihin voi liittyä palovaarallisia tiloja tai räjähdysvaarallisia tiloja, joissa huomattavassa määrin tai vaarallisella tavalla valmistetaan, käsitellään tai säilytetään palo- tai räjähdysvaaraa aiheuttavia aineita tai tarvikkeita. Palo- tai räjähdysvaarallisia tiloja saattaa olla myös muihin käyttötaparyhmiin kuuluvissa rakennuksissa.

Mikäli palon ja savun leviämisen rajoittamiseen käytetään laitteita, joiden toiminta riippuu ilmanvaihtojärjestelmän toimintatilasta, selvitetään LVI-suunnittelun ja -toteutuksen perusteissa, mitkä ovat puhaltimien oikeat toimintatilat (käy/seis) palotilanteessa paloturvallisen toiminnan aikaansaamiseksi.

Opas

[Ilmanvaihtolaitosten paloturvallisuus](#) [1]

Luokka

[Opastava teksti](#) [10]

Aihe

[Paloturvallisuus](#) [3]

7.2 Asuinrakennukset

latest change 02.10.2020, version id 5144, change: Edited by juhani.hyvarinen.

Opastava teksti

Asuinrakennuksia ovat esimerkiksi omakotitalot, rivitalot, kerrostalot, tuetun asumisen rakennukset ja senioriasuntotalot. Tapauskohtaisesti otetaan huomioon asukkaiden liikuntarajoitteet. Asuintalon käyttöullakko erotetaan yleensä omaksi palo-osastokseen. Samoin erotetaan ullakon tasolla oleva hissini

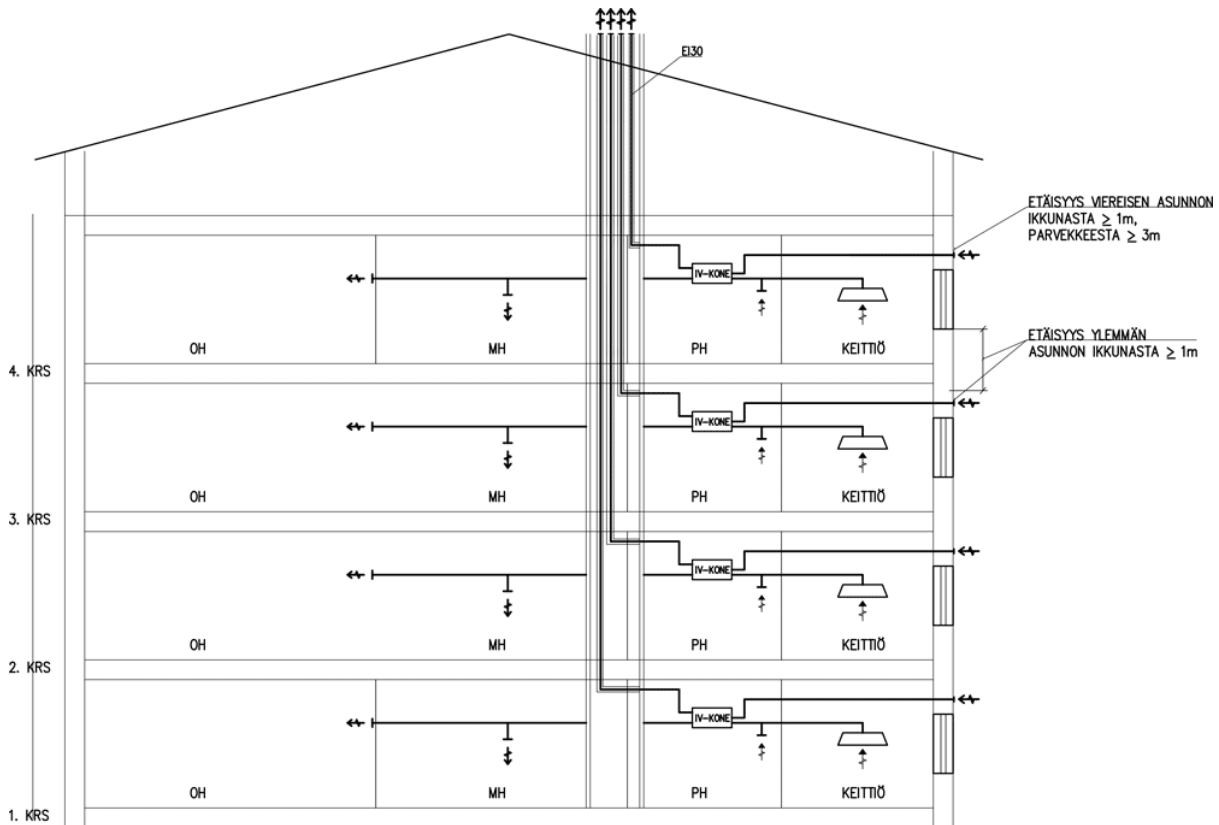
konehuone, ilmanvaihtokonehuone, saunatilat tai vastaavat tilat muusta ullakosta.

Asuinkerrostalon ilmanvaihdon paloteknisen suunnittelun yhtenä lähtökohtana voidaan pitää ns. passiivisia ratkaisuja, jolloin minimoidaan jatkuvaa toimintakunnon tarkastamista ja huoltoa edellyttävän automatiikan ja laitetekniikan käyttö. Asuntoilmanvaihdon palotekninen toimivuus voidaan joissakin tapauksissa toteuttaa myös erityisten teknisten järjestelmien avulla.

Paloturvallisuus voidaan toteuttaa myös teknisillä järjestelmillä kuten esimerkiksi korkeissa tornitalokohteissa, jotka muutenkin vaativat yleensä tapauskohtaista tarkastelua.

Asuntokohtainen järjestelmä

Asuntokohtaisen ilmanvaihtolaitteiston palotekniset vaatimukset liittyvät lähinnä käytettyihin kanavamateriaaleihin ja poistokanavan sijoitus- ja asennusratkaisuihin. Poistokanavien sijoituksen ja asennustavan lähtökohtana on turvallista pitää ratkaisuja, joissa asuntoja palvelee paloteknisesti itsenäiseksi yksikökseen erotettu laitteisto (kuva 7.1). Näissä tapauksissa asuntojen asuntokohtaiset laitteistot ovat kokonaisuudessaan erillisiä järjestelmiä ja esimerkiksi ulospuhalluskanava vieään kustakin asunnosta erillisenä kanavanaan ulos. Käytännön rakentamisessa ulospuhallusilmakanavan paloeristys jatkuu kuvan 7.1 mukaisesti ylös saakka, mutta turvalliseen ratkaisuun päästään myös esimerkiksi aikaisemman ohjeen mukaisella ratkaisulla, jossa ulospuhallusilmakanava paloeristetään pystysuoralta osuudeltaan vähintään 2,5 m:n matkalta. Pystysuoran osuuden eristyspituuden on kuitenkin aina oltava vähintään 10 kertaa kanavahalkaisijan pituinen.

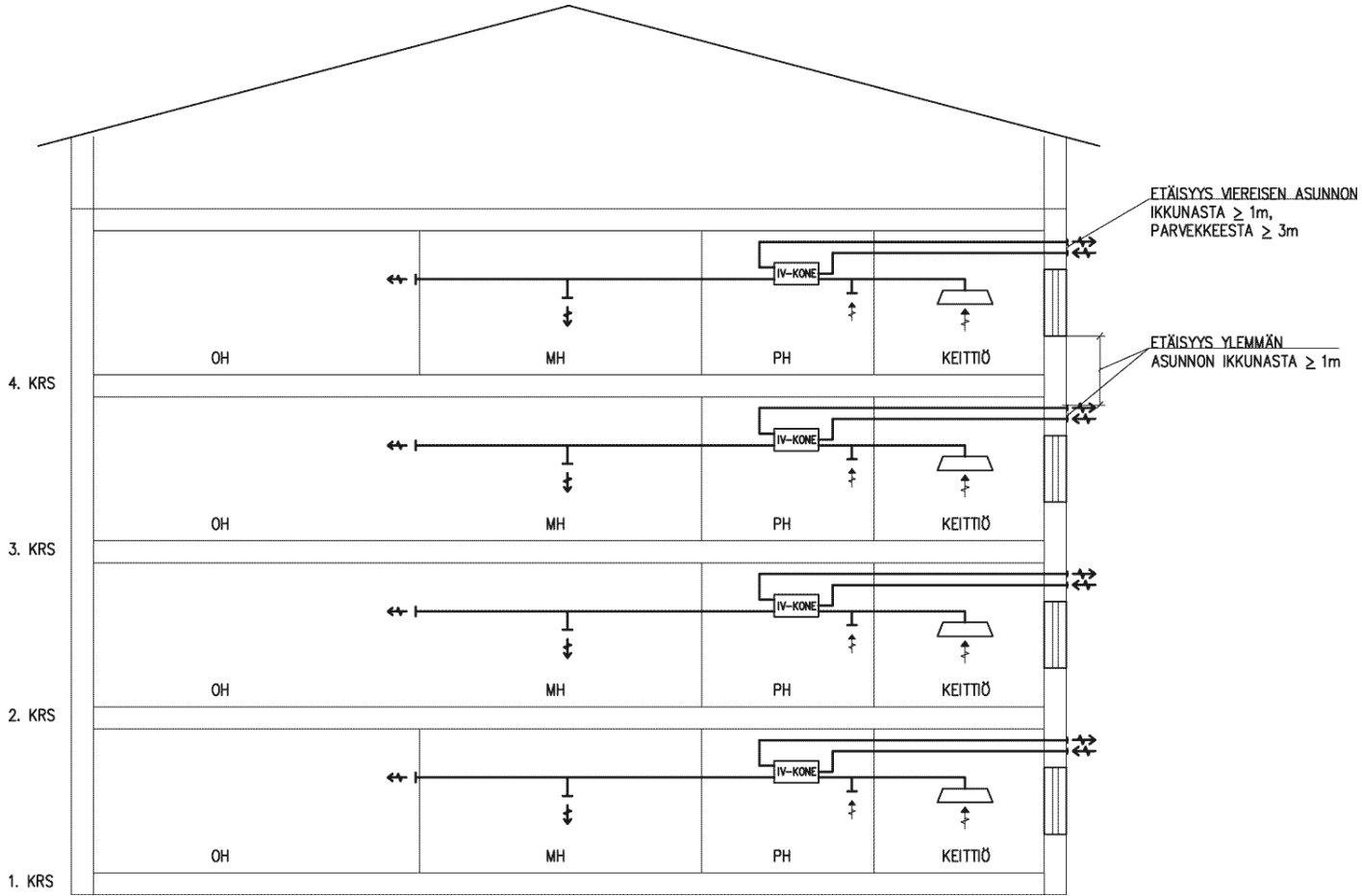


Kuva 7.1. Asuntokohtainen ilmanvaihtolaitteisto asuinkerrostalossa. Ulospuhalluskanavat johdetaan erillisinä vesikatolle. Ulospuhalluskanava paloeristetään asunnon ulkopuolella koko matkalta ja kannatetaan huolellisesti. On huomioitava myös ulospuhallusilmakanavan kondenssieristys. Kuvassa on esitetty tavanomainen ratkaisu, jossa eristys jatkuu huoneistosta katolle asti.

Kuulussa olevat asuntokohtaiset poistokanavat johdetaan pääsääntöisesti erillisinä rakennuksen vesikatolle

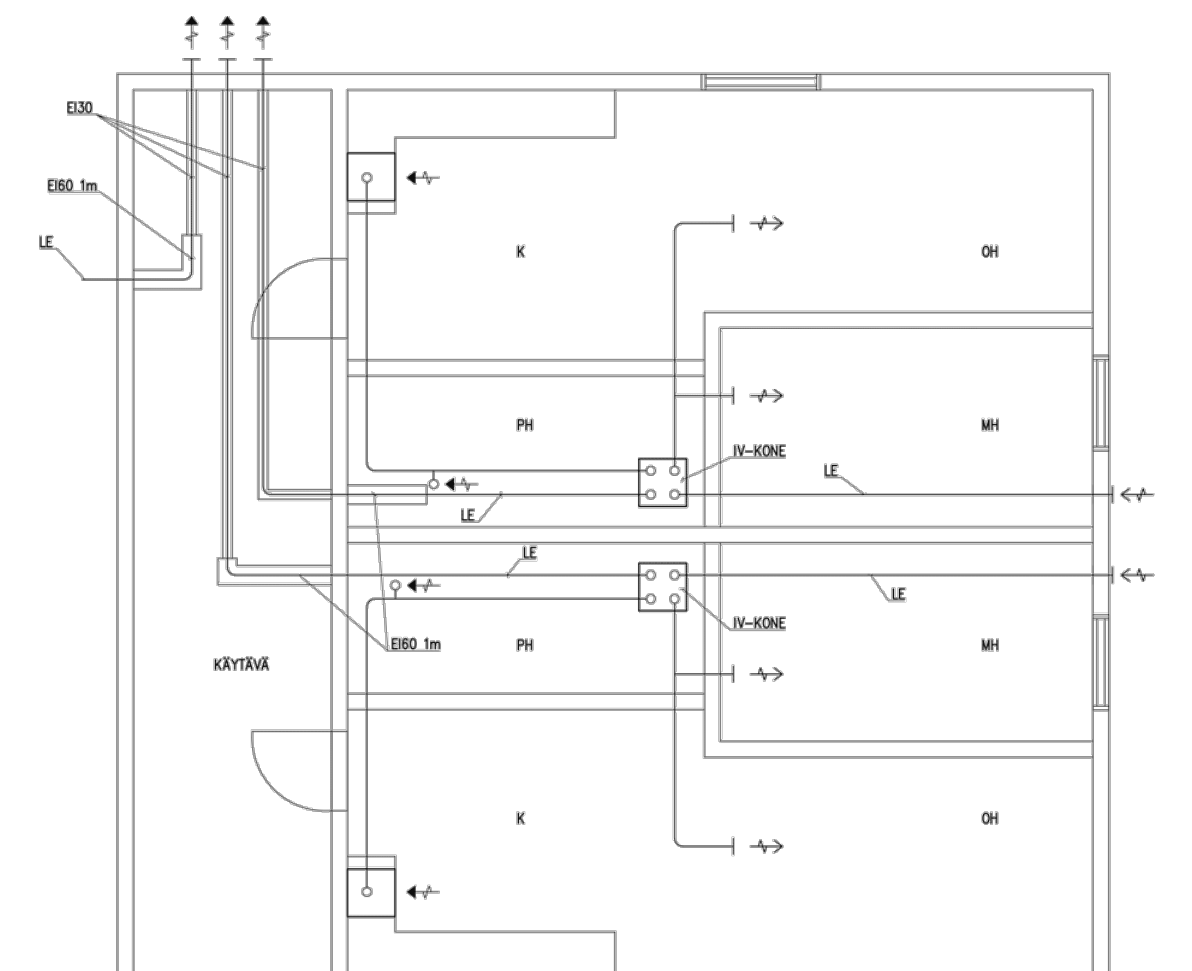
yleensä elementtihormeissa, jolloin kukin kanava on paloeristetty kuilussa vesikatolle saakka.

Asuntokohtaisen järjestelmän ulospuhallusilma voidaan sisäilmasto- ja ilmanvaihtoasetuksen 14§ mukaisesti ohjata ulos rakennuksen ulkoseinän kautta (kuva 7.2). Paloasetuksen 25 § 3:n kappaleen kuvaamissa tapauksissa suunnitellaan ulkoseinän lävistävän kanavan läpivientiratkaisu siten, että palo ei pääse leviämään ulkoseinän eristerakenteeseen kanavaläpiviennin kautta. Ulko- ja ulospuhallusilmalaitteiden sijoittelusta ja etäisyyksistä on opastavaa tekstiä Sisäilmasto ja ilmanvaihto -oppaan kappaleessa 14.



Kuva 7.2. Asuntokohtainen ilmanvaihto, jossa ulospuhallus- ja ulkoilma ohjattu ulkoseinästä. Kuvan etäisyydet paloteknisiä etäisyyksiä.

Asuntokohtaisten ilmanvaihtokoneiden ulkoilma-aukkojen tai ulospuhallusilma-aukkojen sijaitessa vierekkäin, ei niitä tarvitse varustaa sulkeutuvien palopellein, mikäli jokainen ilmakanava on paloeristetty muun kuin kyseisen asunnon muodostaman palo-osaston alueella (kuva 7.3).

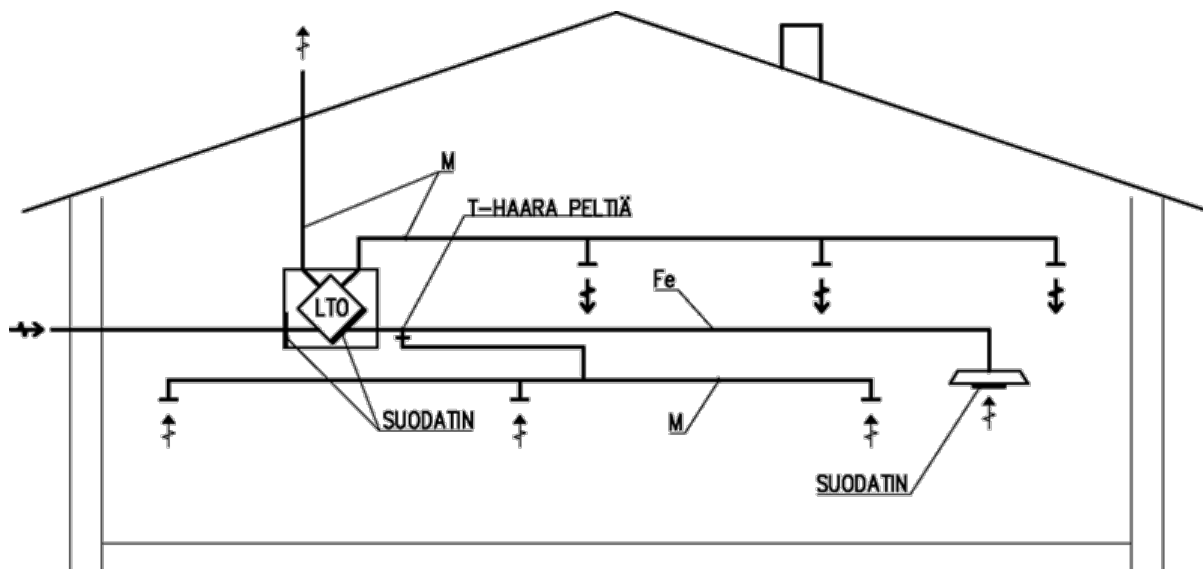


Kuva 7.3 Eri asuntojen ulko- ja ulospuhallusilmalaitteet voivat sijaita vierekkäin ilman etäisyysvaatimuksia. Kuvan etäisyydet paloteknisiä etäisyyksiä

Rivitalojen ullakkotiloissa, joissa ullakkotila on jaettu palokatkoilla asuntokohtaisiin palo-osastoihin, riittää, että keittiön ns. liesikupuoistokanava paloeristetään.

Ullakkorakentamisessa ja rivi- ja luhtitaloissa on asunnot käytännön toimivuuden kannalta järkevää varustaa asuntokohtaisilla ilmanvaihtokoneilla.

Asuntokohtaiseen ilmanvaihtokoneeseen tai sen poistoilmakanavistoon voidaan yhdistää keittiön poisto, mutta myös erillisen liesituulettimen käyttö on mahdollista, kun poisto vieään omalla kanavallaan ulos.



Kuva 7.4. Muun kuin A-luokan materiaalista tehdyn kanavan käyttömahdollisuuden periaate pientalossa. M = Muovikanava, Fe = teräslevystä valmistettu kanava

Keskitetty järjestelmä

Kun kyseessä on asuinrakennus, jossa on keskitetty ilmanvaihtojärjestelmä ja jonka konehuone sijaitsee palvelemiensa tilojen yläpuolella, voidaan yhteiskanavajärjestelmässä toteuttaa seuraavat ratkaisut:

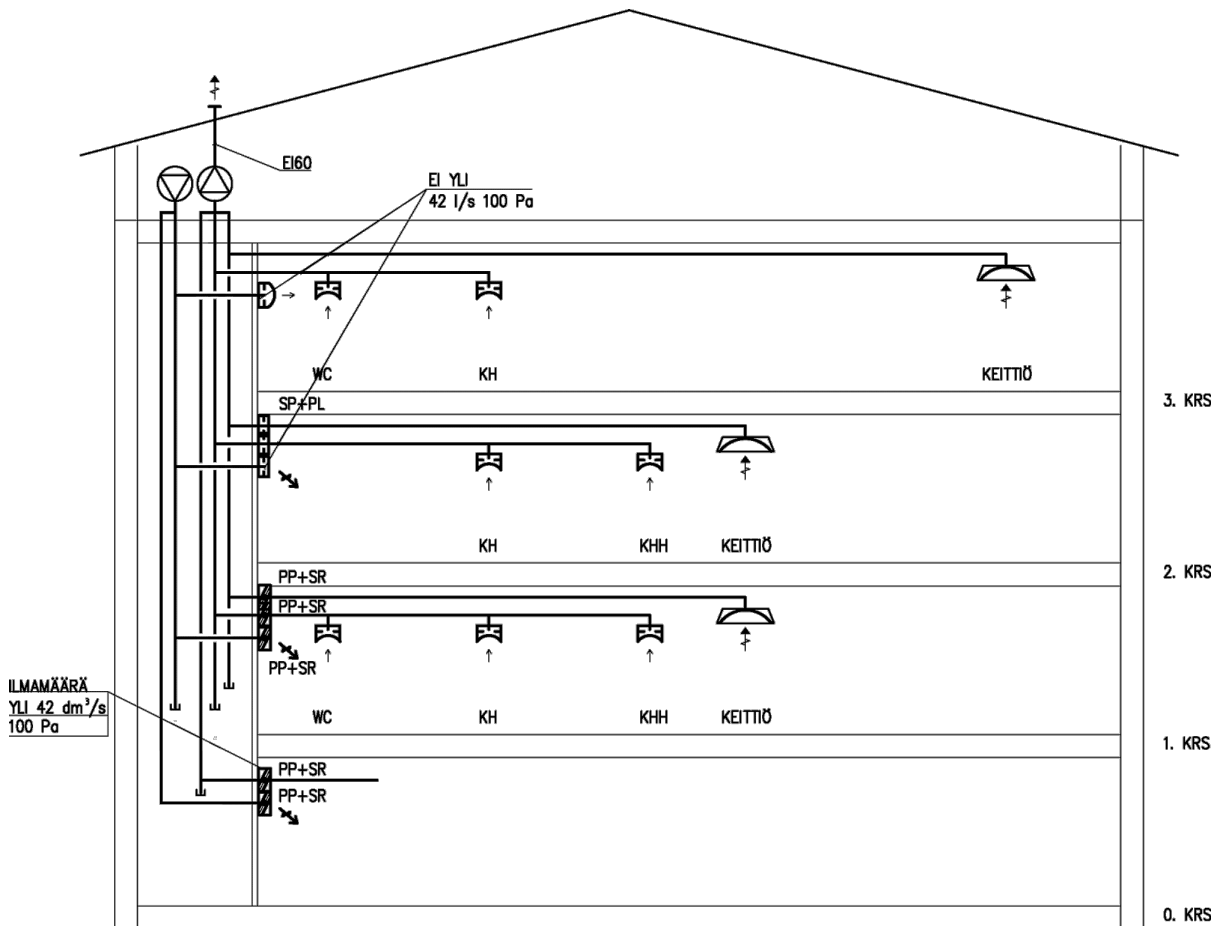
1. Jos kuilu on EI60-rakenteinen, voidaan sulkeutuvat palopellit sijoittaa asuntohaaroihin ja lisäksi on suunniteltava ratkaisu savun leviämisen rajoittamiseksi.
2. Mikäli kuitenkin asuntohaaran kanavakoko on enintään halkaisijaltaan 160 mm ja ilmapirtausehto kuristunehtojen mukaisesti täyttyy, voidaan käyttää kuristinrakennetta sulkeutuvan palorajoittimen asemasta. Kuristimille on suunniteltava ja asetettava ilmamäärä- ja painehäviöarvot.
3. Sulkeutuvat palopellit voidaan erityistapauksissa sijoittaa kerrosten väliseen pystykanavaan

Irtaimistovarastot voidaan liittää asuntojen kanssa samaan useita palo-osastoja palvelemaan ilmanvaihtokoneeseen erillistä kanavaa ja sulkeutuvaa palopeltiä käyttäen.

Tulo- ja poistokoneet voidaan sijoittaa samaan ilmanvaihtokonehuoneeseen. Konehuoneen rakenteet, pinnat ja varusteet tehdään kohdan 11.1 mukaisesti. Asuinrakennusten uloskäynnin ilmanvaihtokone sijoitetaan omaan palo-osastoonsa tai palvelemaansa palo-osastoon, missä tapauksessa ilmanvaihtokone ei saa lisätä palokuormaa porrashuoneessa merkittävästi.

Asuinkerrostalon keskitetyn ilmanvaihtolaitoksen asuntojen ilmanvaihtokanavointi voidaan toteuttaa joko asuntokohtaisilla nousukanavilla (kuva 7.5b) tai yhteiskanavajärjestelmällä (kuva 7.5).

Asuntoja ei kohdassa 9.2 mainittuja poikkeuksia lukuun ottamatta yhdistetä muita käyttötapoja palveleviin tiloihin. Järjestelmä suunnitellaan käyttäen pääasiassa vähintään A2, d1-s0 -luokan tarvikkeita.

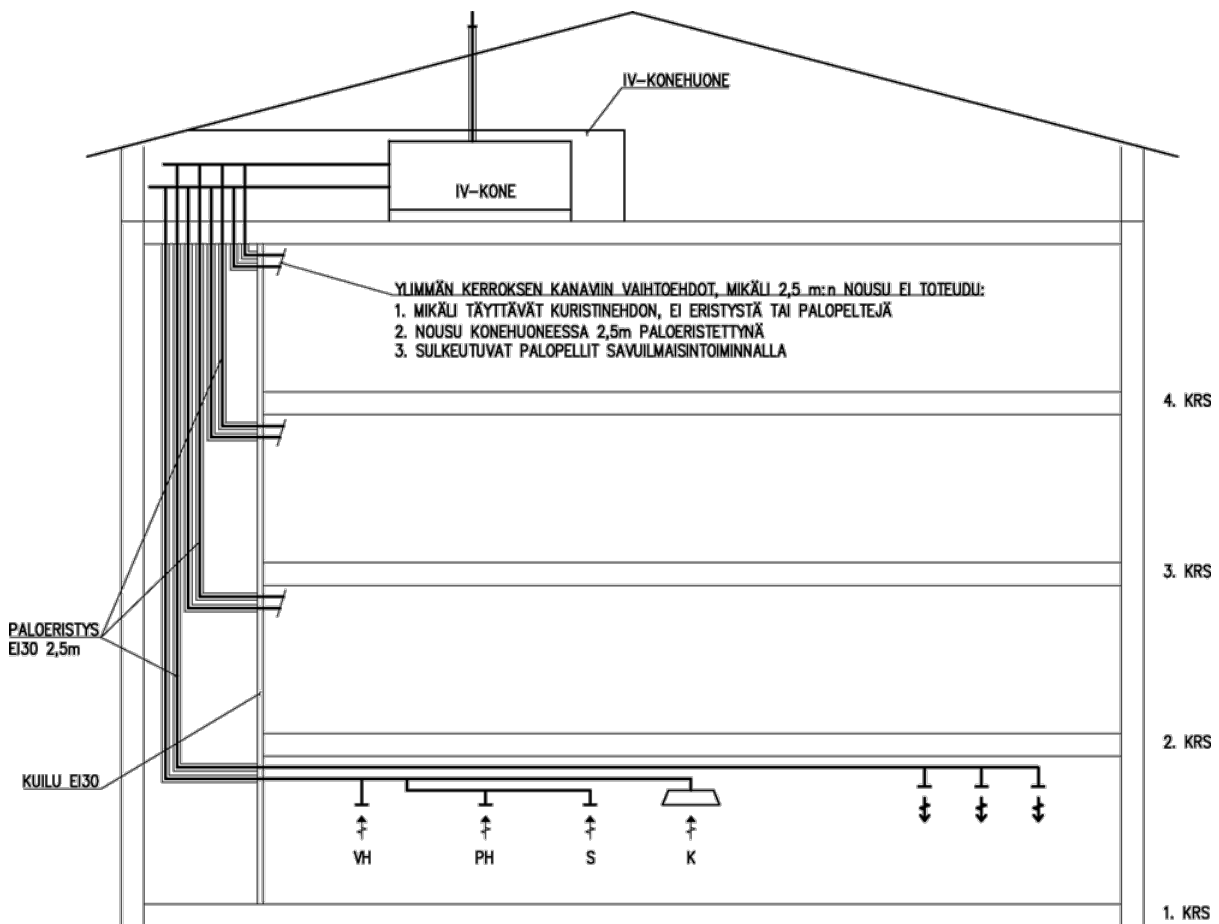


Kuva 7.5 Esimerkki asuinkerrostalon keskitetystä ilmanvaihtolaitteistosta, jonka konehuone on palvelemissa tilojen yläpuolella. Kuvan selitystekstit ovat alla.

Kuvan 7.5 Selitykset:

- kuristinehto selitetty alla kohdassa Kuristimen käyttö.
- 3. kerros Tilakohtaiset kuristimet, joiden yhteenlaskettu virtaus toteuttaa kuristinehdon. Keittiön liesikupu, joka täyttää kuristinehdon, on viety omana kanavanaan omaan nousukanavaansa, joka yhdistyy poistokanavaan koneen lähellä.
- 2. kerros: Huoneistokohtainen kuristin kuilun seinässä. Kun huoneistokohtaisen kokoojakanavan kuristinehto täyttyy, voidaan useampi päätelaite (esim. WC+VH+S) yhdistää samaan nousukanavaan kuilun kokoojakanavan kuristimen avulla.
- 1. kerros: Osastointi toteutettu kuilun seinään kiinnitettyä palopellillä, koska asunnon kuristinehto ylittyy.
- 0. kerros: pohjakerroksen (esim. yhteisiä tiloja, kuten saunat ja varastot) osastointi toteutettu palopellillä, koska kuristinehto ylittyy. Tilojen ilmanvaihto liitetään keskusilmanvaihtokoneeseen erillistä kanavaa ja sulkeutuvaa palonrajoitinta käyttäen. (Huom. jos tilat toimistoja tai liiketiloja yms, varustetaan tilat omilla koneillaan.)

Kuvassa 7.5b on esitetty keskusilmanvaihtolaitteistolla toteutetun asuinkerrostalon periaateratkaisu, jossa savun leviämistä on rajoitettu asuntokohtaisilla nousukanavilla. Nousukanavien eristyspituus on vähintään 2,5 m ja 10 kertaa kanavan halkaisija.



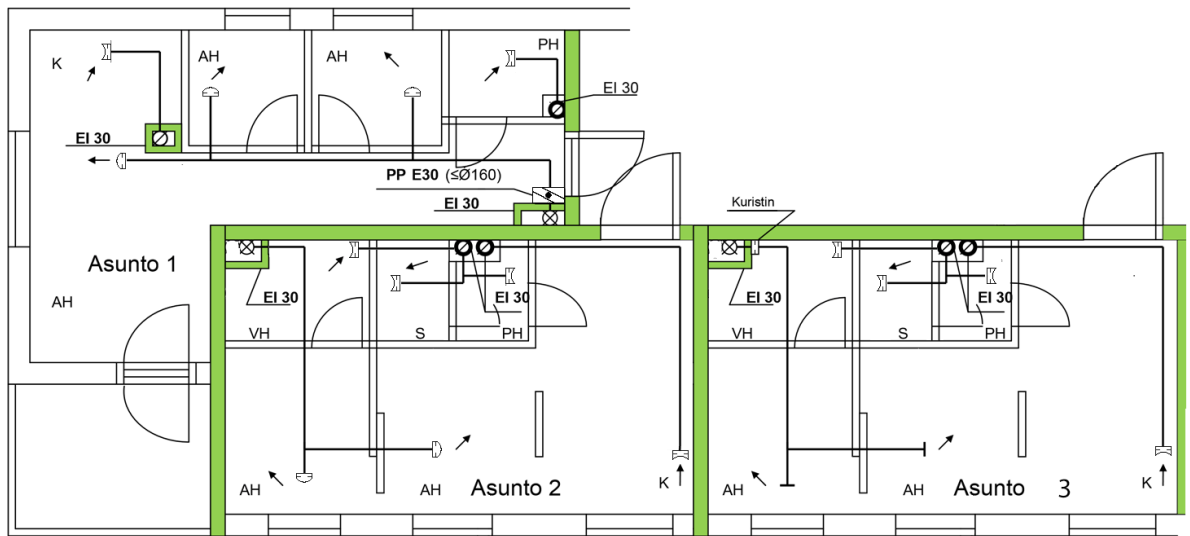
Kuva 7.5b Keskusilmanvaihtokoneella ja eristetyillä asuntokohtaisilla nousukanavilla toteutettu asuntoilmanvaihdon ratkaisu.

Kuristimen käyttö

Savun leviämisen rajoittamiseen voidaan käyttää sellaista kuristinta, joka on kuristimeksi tyyppihyväksytty tai josta on olemassa vastaavat (rakennuspaikkakohtainen varmennus) selvitykset. Kuristimena toimivan laitteen läpi saa virrata korkeintaan 42 dm³/s ilmaa 100 Pa:n paine-erolla ("kuristinehto"). Kuristimen on oltava lukittavissa vain työkalua käyttäen säätöasentoonsa. Samassa huoneistossa (aikaisemmin huonetila) olevien useampien kuristimien yhteenlaskettu ilmamäärä ei 100 Pa:n paine-erolla saa olla edellä esitettyä suurempi (kuva 7.5 ja 7.6). Liesikuvut tai vastaavat laitteet voivat toimia kuristimena vain, jos virtausominaisuuksien lisäksi niiden rakenteesta, palonkestävyydestä ja kiinnitystavasta on annettu riittävät selvitykset. Kuristimina toimivien laitteiden säätöasento merkitään suunnitelmiin ja laitteeseen kiinteästi.

Kuristinratkaisua voidaan käyttää savun leviämisen rajoittamiseen, kun kokoojakanava on pystysuuntainen. Huoneistosta tuleva vaakakanava voidaan liittää pystysuuntaiseen kokoojakanavaan kuristinta käyttämällä savun leviämisen rajoittamiseksi, mikäli edellä mainittu kuristinehto täyttyy huoneiston vaakakanavan osalta. Vaakakanavia voi olla useita, mikäli niiden yhteenlaskettu virtaus huoneistosta samaan pystysuuntaiseen kokoojakanavaan ei ylitä kuristusehtoa. Tulokanavia ja poistokanavia tarkastellaan erikseen.

Kuristimia käytettäessä ilmanvaihtokonehuoneen tulee sijaita niiden tilojen yläpuolella, joita se palvelee. Samassa tasossa olevien asuntojen ilmanvaihtoratkaisuna käytetään asuntokohtaista ilmanvaihtokonetta tai muita savun leviämistä rajoittavia ratkaisuja.



Kuva 7.6. Esimerkkejä asuinkerrostalon asuntojen liittymisestä useita palo-osastoja palvelevaan ilmanvaihtolaitteistoon, kun konehuone on palvelemiensa tilojen yläpuolella. Tiloja palvelevat iv-kanavat liitetään kukin kokoojakanavaan Sisäilmasto ja ilmanvaihto -oppaan ohjeita noudattaen.

Muut savun leviämisen rajoittimet

Kuristimen lisäksi savun leviämisen rajoittamiseen voidaan käyttää myös muita ratkaisuja, joiden toimivuus tunnetaan. Näitä ratkaisuja ovat esimerkiksi mekaaniseen toimintaan perustuvat takaisinvirtaussuojat ja savunrajoittimina toimivat palopellit sekä ns. nousukanavat, jotka perustuvat huoneiston haarakanavan vähintään 2,5 metrin tai kymmenen halkaisijanmitan (näistä suurempi mitta) pystysuorasta nousuosasta ennen liittymistään kokoojakanavaan.

Opas

[Ilmanvaihtolaitosten paloturvallisuus](#) [1]

Luokka

[Opastava teksti](#) [10]

Aihe

[Paloturvallisuus](#) [3]

7.3 Majoitustilat

latest change 02.10.2020, version id 5074, change: Edited by juhani.hyvarinen.

Opastava teksti

Savukaasujen leviämistä palo-osastosta toiseen rajoitetaan majoitustiloissa.

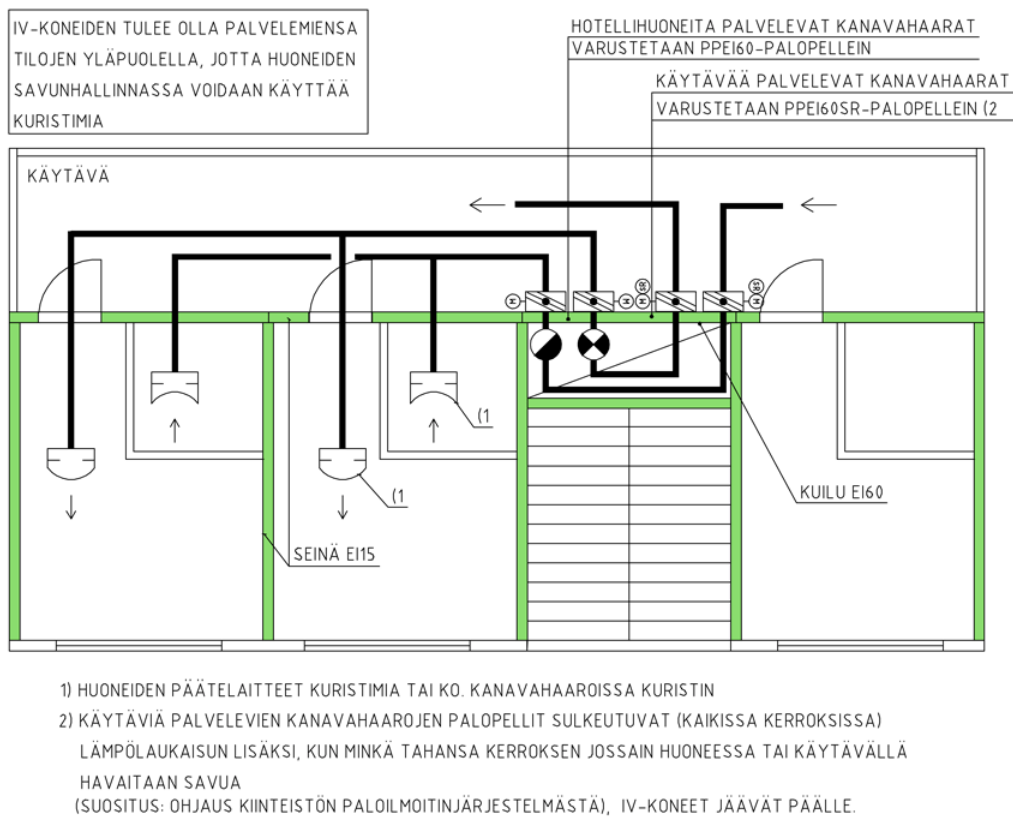
Savukaasujen leviämistä rajoitetaan myös majoitustilojen majoitushuoneiden välillä. Näissä tiloissa on tärkeää estää myös savukaasujen leviämistä auloihin ja sisäisille käytäville ja viereisiin huoneisiin, jotta

poistuminen ja evakuointi ovat mahdollisia mahdollisimman pitkään. Lisäksi savukaasujen leviämisen rajoittaminen on perusteltua myös muissa tiloissa, joissa olevien henkilöiden poistumismahdollisuudet ovat alentuneen toimintakyvyn seurauksena tavanomaista huonommat.

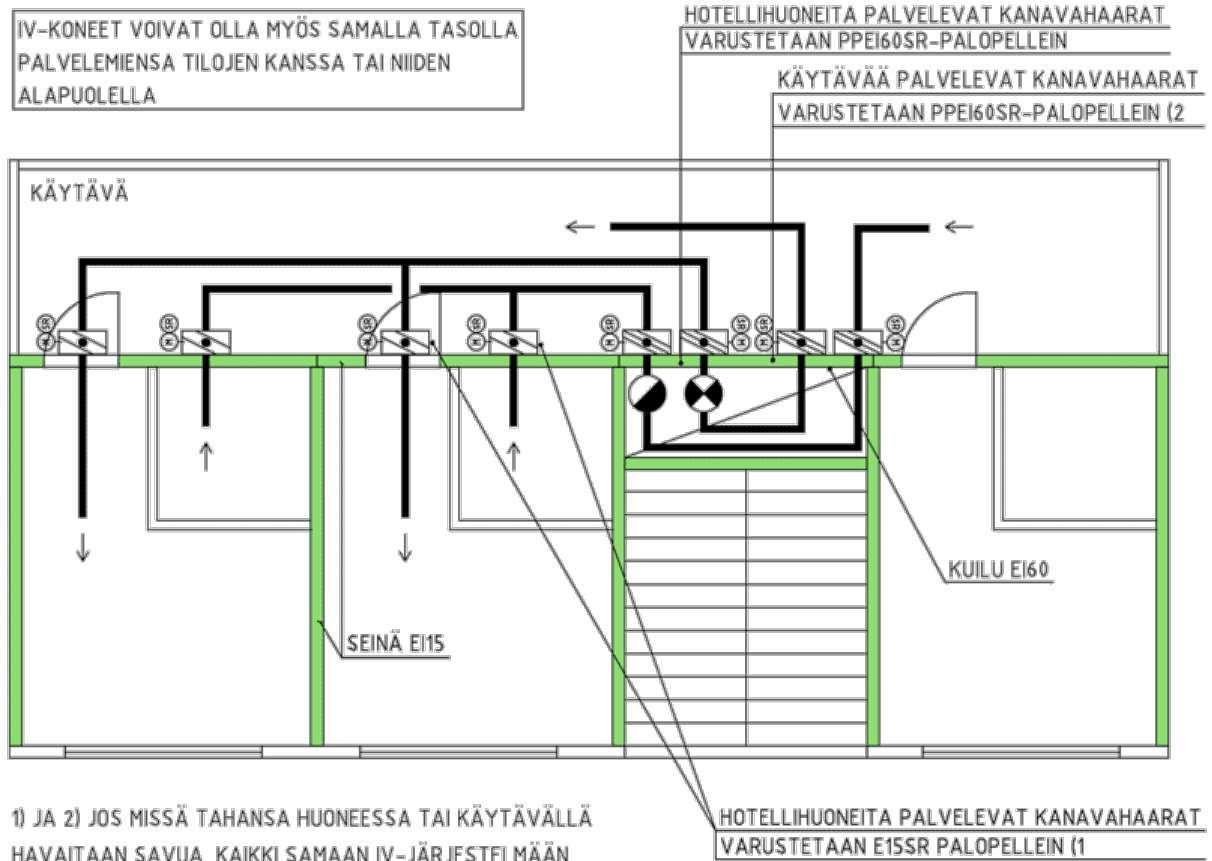
Majoitustiloja ei yhdistetä toista käyttötapaa palvelevaan ilmanvaihtolaitteistoon (kts. [9.2 Yhdistämisrajoitukset](#) [30]).

Majoitustiloihin liittyvät käytävätilat ja niihin liittyvät yhteistilat liitetään omalla kanavallaan em. pystykanavaan tai konehuoneeseen ja kanava varustetaan savunrajoitustoiminnolla varustetulla palopellillä.

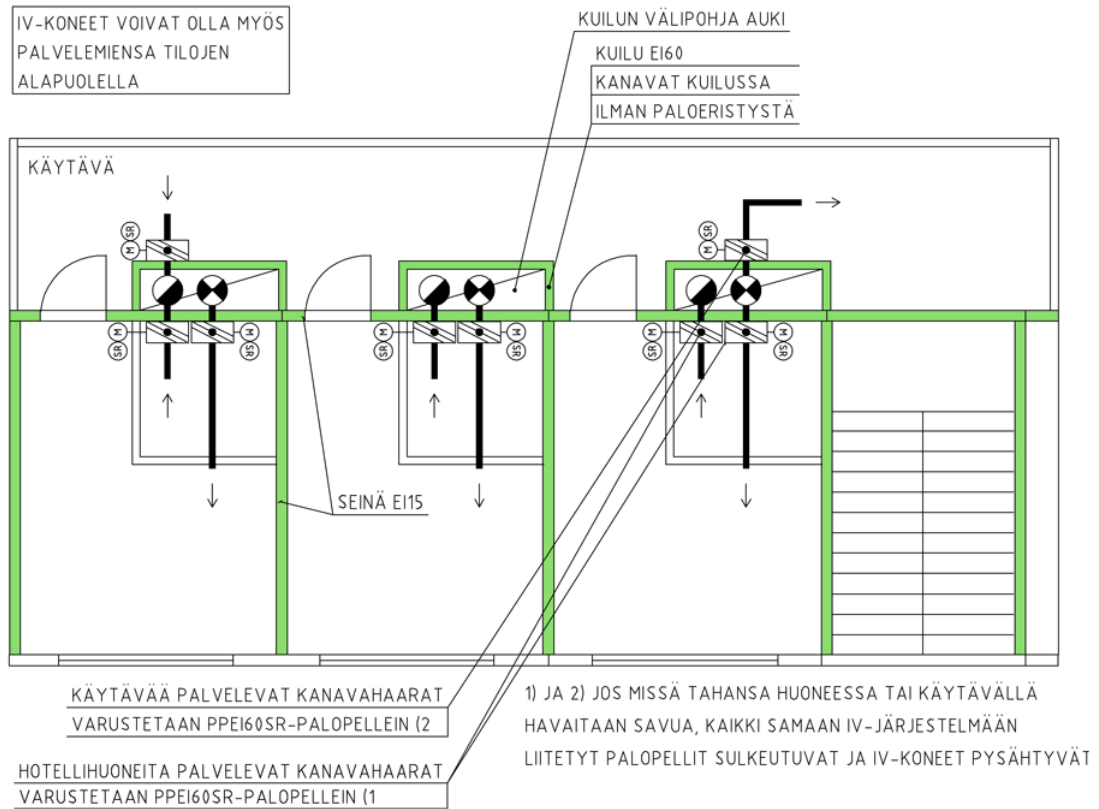
Vaihtoehtoisia hotellien ja majoitustilojen ilmanvaihdon paloturvallisiksi ratkaisuiksi on esitetty kuvissa 7.7a - d.



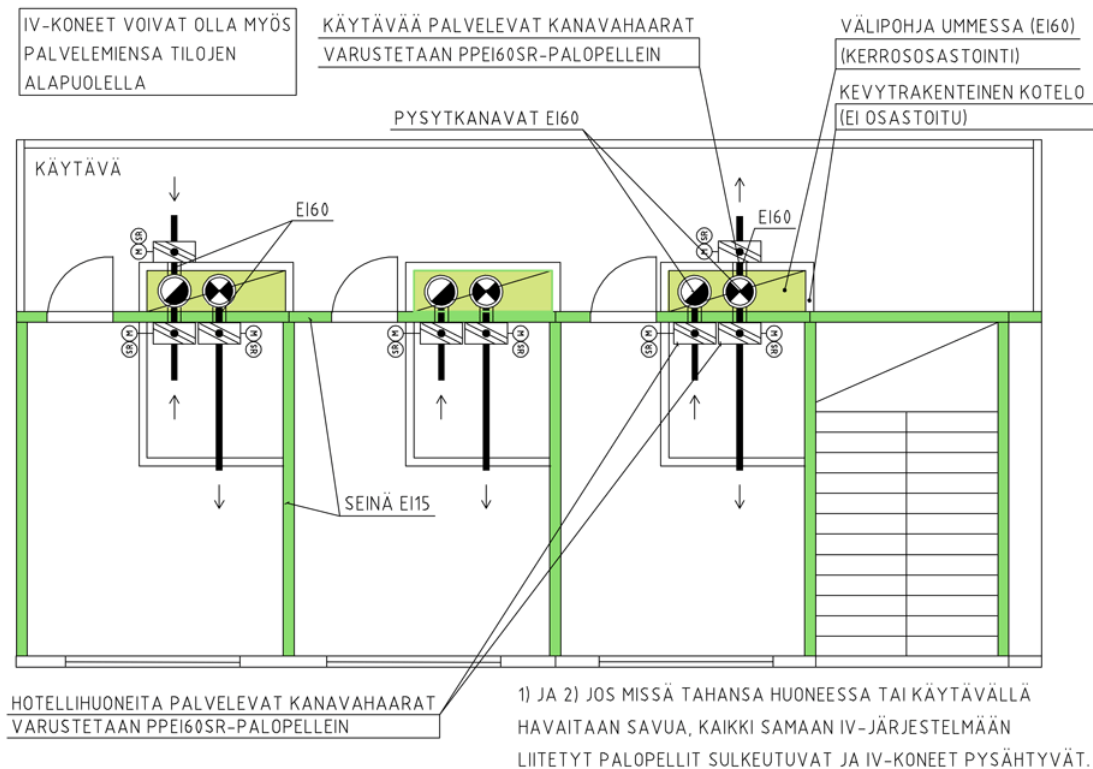
Kuva 7.7a IV-koneiden tulee olla palvelemiensa tilojen yläpuolella, jotta huoneiden savunhallinnassa voidaan käyttää kuristimia. Ratkaisu mahdollistaa savun siirtymisen majoitushuoneesta toiseen rajoitetussa määrin.



Kuva 7.7b IV-koneet voivat olla myös palvelemiensa tilojen alapuolella.



Kuva 7.7c IV-koneet voivat olla myös palvelemiensa tilojen alapuolella (kanavat osastoidussa kUILUSSA)



Kuva 7.7d IV-koneet voivat olla myös palvelemiensa tilojen alapuolella (paloeristetyt kanavat kotelossa)

Savukaasujen leviämistä majoitushuoneesta toiseen rajoitetaan ratkaisulla, jonka kyky rajoittaa savun leviämistä kohteessa esiin tulevissa palotilanteissa on osoitettu. Ilmanvaihtojärjestelmän suunnittelussa otetaan huomioon käytettävä savunrajoitintyyppi. Savunrajoittimien tuotekelpoisuus osoitetaan seuraavilla tavoilla:

- CE-merkintä on pakollinen savuilmaisimella varustetuilla E-luokan palopellille. CE-merkinnän yhteydessä olevassa suoritustasoilmoituksessa ilmoitetaan savutiiviys palopellin lävitse
- rakennuspaikkakohtainen varmentaminen takaisinvirtaussuojalle. Tuotedokumentaatiosta ja järjestelmäsuunnitelmista on käytävä ilmi palotilanteen aikainen savutiiviys takaisinvirtaussuojan lävitse ja järjestelmän toiminta palotilanteessa.
- voimassa oleva tyyppihyväksyntäpäätös tai rakennuspaikkakohtainen varmentaminen kuristinratkaisulle. Tuotedokumentaatiosta on käytävä ilmi palotilanteen aikainen toimivuus.

Majoitustiloissa olevaa paloilmaisinjärjestelmää voi käyttää palopeltien ohjaamiseen savun leviämisen rajoittamiseksi. Merkintä toiminnosta tehdään suunnitelmiin ja toimivuuden testaus merkitään paloilmaitimien testauspöytäkirjaan. Majoitustiloissa savun leviämisen estämiseksi olevat palopellit ohjataan kiinni sen palo-osaston siinä osassa (yleensä majoitushuone), jossa paloilmaisin on lauennut.

Majoitustiloissa palo-osastot jaetaan osiin majoitushuoneittain. Jako osiin ei ole varsinainen palo-osastointi. Sen tarkoitus on hidastaa palon ja savun leviämistä palon alkuvaiheessa.

Palo-osastot jaetaan Paloturvallisuusasetuksen 16§ mukaisesti osiin majoitushuoneittain käyttäen EI 15 -

luokkaisia rakennusosia. Osiin jakaville rakennusosille ei aseteta samoja vaatimuksia kuin varsinaisille osastoiville rakennusosille. Osiin jakaminen edellyttää yleensä vain rakenteellista jakoa osiin EI 15 -luokan rakenteilla. Muut palo-osastoinnin vaatimukset, kuten ilmanvaihdon palopellit, palo-ovien sulkimet ja kynnysvaatimukset sekä julkisivun etäisyysvaatimukset eivät koske osiin jakavia rakenteita. Majoitustilojen osiin jakavat ovet on kuitenkin varustettava sulkimella.

Koska osiin jako ei ole varsinaista palo-osastointia, ei sillä ole vaikutusta palo-osaston sisällä olevan ilmanvaihtolaitteiston osien palo-osastointiin.

Opas

[Ilmanvaihtolaitosten paloturvallisuus](#) [1]

Luokka

[Opastava teksti](#) [10]

Aihe

[Paloturvallisuus](#) [3]

7.4 Hoitolaitokset ja erityisasuminen sekä sairaalat ja terveyskeskukset

latest change 02.10.2020, version id 5146, change: Edited by juhani.hyvarinen.

Opastava teksti

Hoitolaitokset ja erityisasuminen

Savukaasujen leviämistä palo-osastosta toiseen rajoitetaan hoitolaitoksissa ja erityisasumisessa.

Henkilöturvallisuudeltaan vaativiin kohteisiin, joissa paloturvallisuuden riskit johtuvat käytöstavasta ja henkilöiden rajoitetusta toimintakyvystä, laaditaan suunnittelun alkuvaiheessa erityinen turvallisuusselvitys. Tämän pohjalta määritetään rakenteelliset ja muut toimenpiteet riittävän turvallisuustason saavuttamiseksi. Turvallisuusselvitys, jossa on otettava huomioon myös ilmanvaihtolaitteiston kautta tapahtuva palon ja savukaasujen leviämisen riski, laaditaan yhteistyössä kohteen suunnittelijoiden ja käyttäjien, turvallisuudesta vastaavien viranomaisten sekä muiden tarpeellisten tahojen kanssa.

Vanhusten ja muiden erityisryhmien palvelutalot, dementiakodit, hoitokodit ja vanhainkodit ovat tyypillisimpiä hoitolaitoksia tai erityisasumisen tiloja. Kyse on erikseen suunnitelluista tiloista sellaisille henkilöille, joiden toimintakyky on alentunut tai, joiden toimintakyvyn voidaan arvioida alenevan.

Hoitolaitosten majoitustiloja ja potilashuoneita ei yhdistetä toista käyttötapaa palvelemaan ilmanvaihtolaitteistoon. Näiden tilojen ilmanvaihtolaitteisto kanavistoineen ja koneineen erotetaan paloteknisesti rakennuksen muiden käyttötaparyhmien ilmanvaihtolaitteistoista.

Savukaasujen leviämistä rajoitetaan hoitolaitosten majoitushuoneiden ja potilashuoneiden välillä ratkaisulla, jonka kyky rajoittaa savun leviämistä kohteessa esiin tulevissa palotilanteissa on osoitettu (kts. kohta [7.3 Majoitustilat](#) [31]). Majoitus- ja potilashuoneiden yhteiset kanavat liitetään näiden palo-osastojen yhteiseen paloeristettyyn tai osastoidussa kuilussa olevaan pystykanavaan palopeltiä käyttäen. Tätä palopeltiä ei varusteta savunilmaisimeen kytketyllä toimilaitteella.

Näiden tilojen muodostamien palo-osastojen sisäiset käytävät ja jatkuvasti miehitetyt tai valvotut tilat (vastaanotto, kanslia yms.) ja osaston aputilat (aula, liinavaatevarasto yms.) voidaan liittää palo-osaston yhteiseen pystykanavaan käyttäen palopeltiä, joka varustetaan savunrajoitustoiminnolla.

Käyttäjryhmien moninaisuuden vuoksi erityisasumisen tiloihin ei välttämättä voida suoraan soveltaa asunnoille, majoitustiloille ja hoitolaitoksille asetettuja vaatimuksia, vaan niissä edellytetään tapauskohtaista suunnittelua, joihin erillisen turvallisuusselvityksen perusteella voi tulla savun leviämisen tai lisäosastoinneille vaatimuksia.

Erityisasumisen tiloja palveleva ilmanvaihtolaitteisto suunnitellaan rakennuksen käyttötavasta ja paloluokasta riippumatta käyttäen vähintään A2-s1, d0 -luokan tarvikkeita.

Hoitolaitostyyppisessä erityisasumisessa, jossa yhden palo-osaston sisällä on useita majoitushuoneita, tulee ilmanvaihtolaitteiston kautta mahdollisesti leviävän savukaasun vaikutus tiloista ja rakennuksesta poistumiseen selvittää turvallisuusselvitystä laadittaessa. Majoitushuoneisiin avautuvat kanavat varustetaan sulkeutuvien savunrajoittimien tai muulla savun leviämistä palon alkuvaiheessa rajoittavalla ratkaisulla.

Sairaalat ja terveyskeskukset

Useita palo-osastoja palvelevaan ilmanvaihtolaitteistoon voidaan palopeltiä käyttäen liittää sairaalan ja terveyskeskuksen jatkuvasti miehitetyt potilaiden hoitoon tai päivystystoimintaan kuuluvat palo-osastot, jos Sisäilmastoasetus ei aseta tälle rajoituksia esimerkiksi poistoilman puhtausluokan vuoksi.

Hoituhuoneet voidaan yhdistää ilmanvaihtolaitokseen kuten toimistihuoneet, jos huoneissa ei ole vuodepaikkoja. Mikäli hoituhuoneissa on vuodepaikkoja ja henkilö oleskelee huoneessa ilman jatkuvaa valvontaa, hoituhuonetilat palo-osaston sisällä jaetaan E15-osiin. Jäljempänä käsitellään näitä oleskelun, yöpymisen ym. mahdollistavia hoitotiloja.

Koska osiin jako ei ole varsinaista palo-osastointia, ei sillä ole vaikutusta palo-osaston sisällä olevan ilmanvaihtolaitteiston palo-osastointiin. Hoitotiloissa on kuitenkin otettava huomioon savukaasujen leviämisen estäminen hoituhuoneiden välillä. Näissä tiloissa on tärkeää estää myös savukaasujen leviämistä auloihin ja sisäisille käytäville ja viereisiin huoneisiin, jotta poistuminen ja evakuointi ovat mahdollisia mahdollisimman pitkään.

Näiden tilojen jatkuvasti miehitetyt tai valvotut tilat (vastaanotto, kanslia, heräämö yms.) ja osaston aputilat (liinavaatevarasto yms.) voidaan liittää palo-osaston sisäiseen yhteiseen vaakakanavaan käyttäen palopeltiä, joka varustetaan savunrajoitustoiminnolla. Käytävän ilmanvaihto liitetään palo-osaston yhteiseen pystykanavaan omalla erillisellä kanavallaan käyttäen palopeltiä, joka varustetaan savunrajoitustoiminnolla.

Opas

[Ilmanvaihtolaitosten paloturvallisuus](#) [1]

Luokka

[Opastava teksti](#) [10]

Aihe

[Paloturvallisuus](#) [3]

7.5 Toimistorakennukset

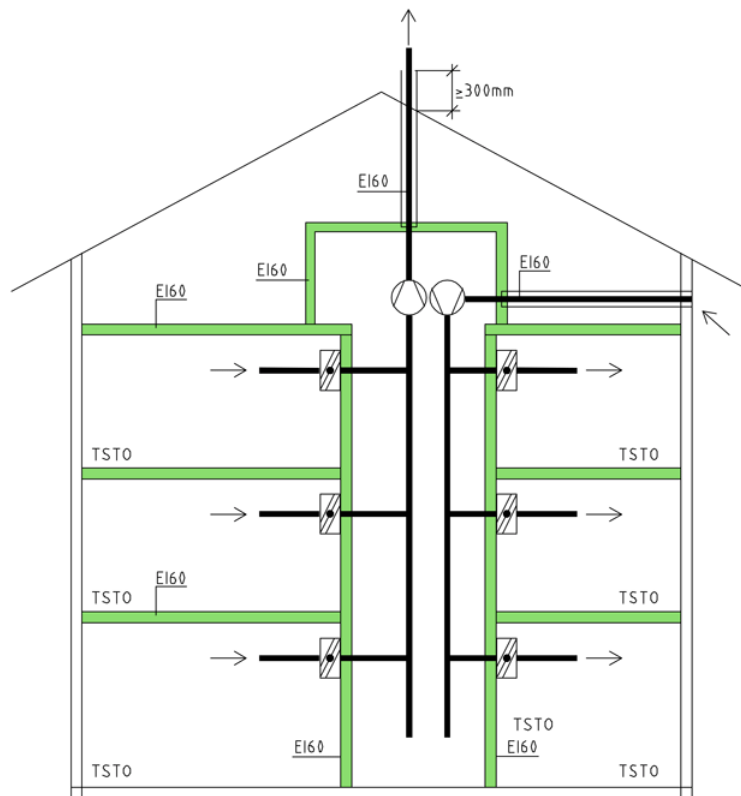
latest change 02.10.2020, version id 4874, change: Edited by juhani.hyvarinen.

Opastava teksti

Toimistorakennuksen ja muun vastaavan työpaikkarakennuksen ilmanvaihtoa ei voida yhdistää asuntojen, majoitustilojen, hoitolaitosten ja palo- sekä räjähdysvaarallisten tilojen kanssa samaan ilmanvaihtolaitteistoon (kts. [9.2 Yhdistämisrajoitukset](#) [30]).

Yksittäisten wc-tilojen ja vastaavien tilojen poistoilmakanava voidaan liittää niitä palvelemaan yhteiseen pystykanavaan käyttämällä kuristinta ja ottamalla huomioon kuristinta koskevat tekniset vaatimukset ja virtausehdot.

Ilmanvaihtokonehuoneen sijoittamiselle ei aseteta rajoituksia. Tulo- ja poistokoneet voidaan sijoittaa samaan konehuoneeseen ottamalla huomioon kohdassa 9.2 esitetyt yhdistämisrajoitukset.



Kuva 7.8 Toimistorakennus, jossa kuilu ja iv-konehuone samaa osastoa.

Opas

[Ilmanvaihtolaitosten paloturvallisuus](#) [1]

Luokka

[Opastava teksti](#) [10]

Aihe

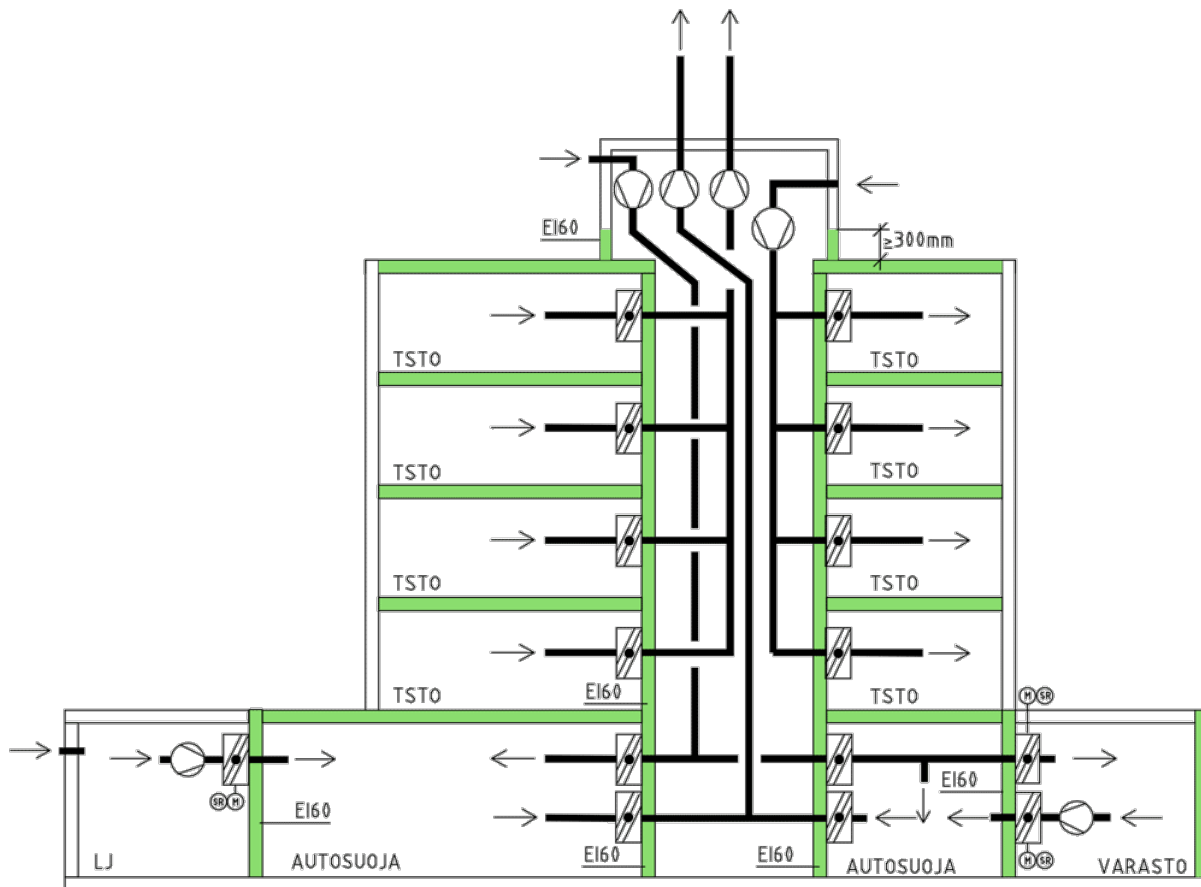
[Paloturvallisuus](#) [3]

7.6 Autosuojat

latest change 02.10.2020, version id 4944, change: Edited by juhani.hyvarinen.

Opastava teksti

Autosuojat varustetaan yleensä omalla ilmanvaihtolaitteistollaan. Paloturvallisuus ei estä muista tiloista saatavan siirtoilman käyttöä autosuojien tuloilmana. Autosuojan poistoilmakanavat ja laitteistot voidaan sijoittaa samaan konehuoneeseen muiden keskusilmanvaihtolaitteistojen kanssa, mutta ulospuhallusilma on johdettava pois sisäilmastoasetuksen edellyttämällä tavalla esimerkiksi rakennuksen vesikatolle omaa kanavaa käyttäen.



Kuva 7.9. Esimerkki autosuojan ja varaston ilmanvaihdon liittymisestä toimistorakennuksen keskusilmanvaihtolaitteistoon.

Opas

[Ilmanvaihtolaitosten paloturvallisuus](#) [1]

Luokka

[Opastava teksti](#) [10]

Aihe

[Paloturvallisuus](#) [3]

7.7 Osastoidut uloskäytävät, hissikuilut ja -konehuoneet

latest change 02.10.2020, version id 5148, change: Edited by juhani.hyvarinen.

Opastava teksti

Uloskäytävät

Savukaasujen leviäminen ilmanvaihtolaitteiston kautta rakennuksen uloskäytäviin estetään kaikissa käyttötaparyhmissä. Tämä edellyttää, että osastoidut uloskäynnit varustetaan omilla, rakennuksen muista ilmanvaihtolaitteistoista erillään olevilla ilmanvaihtolaitteistoilla.

Osastoitujen uloskäytävien ilmanvaihto voidaan toteuttaa keskusilmanvaihtolaitteistona, kun siihen liitetään vain kyseessä olevaan uloskäytävään kuuluvia uloskäytävän sisäisiä palo-osastoja. Kahden tai useamman eri uloskäytävän ilmanvaihtokoneet voivat olla samassa keskusilmanvaihtokonehuoneessa. Jokaisella uloskäytävällä on oltava oma ilmanvaihtokone, mutta ne voivat sijaita saman konehuoneen sisällä.

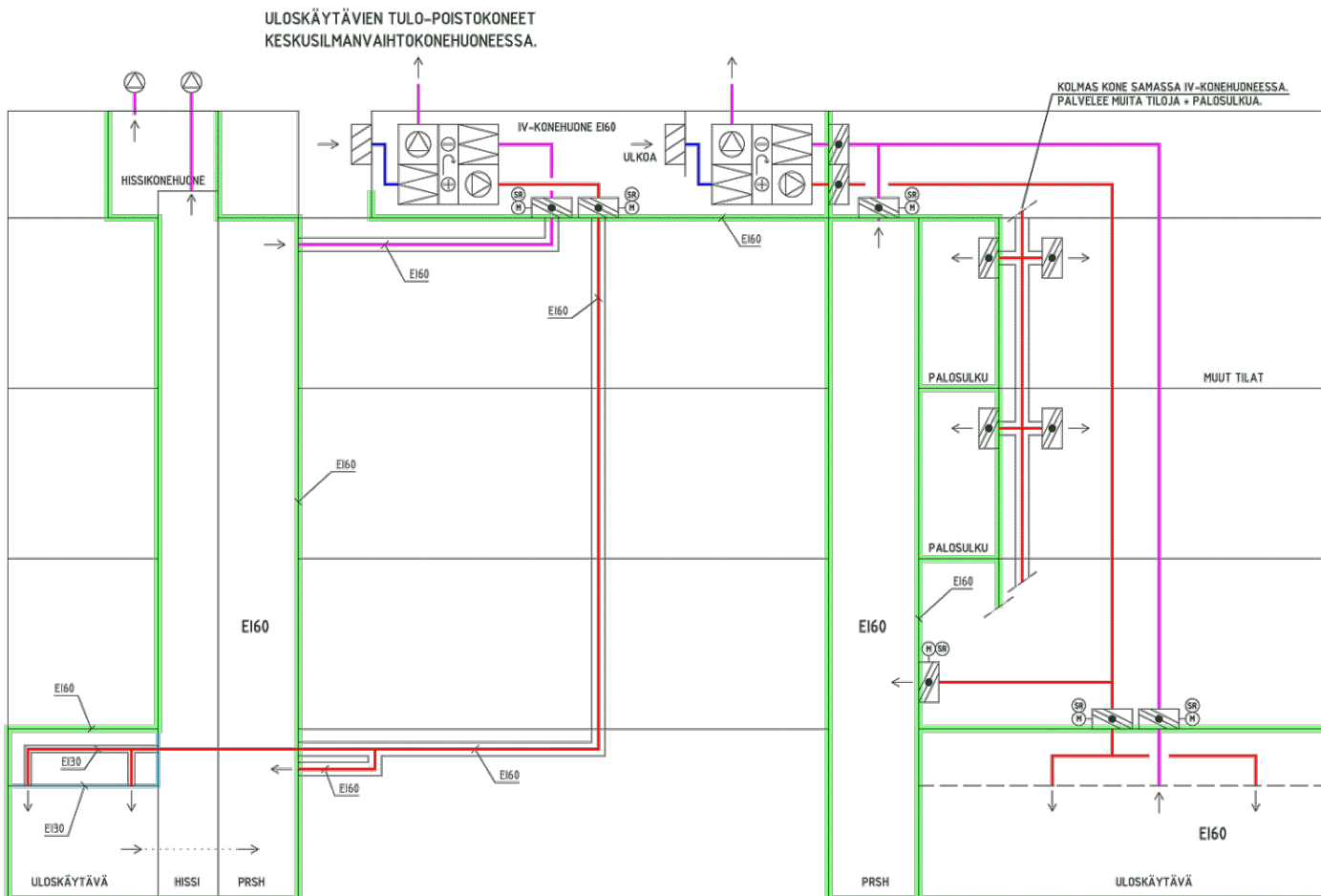
Osastoiduista uloskäytävistä poiketen palosulut ja muut poistumiseen käytettävät tilat voidaan liittää rakennuksen muihin ilmanvaihtolaitteistoihin savuilmaisin toiminnoin varustetuin palopellein. Näitä ei liitetä uloskäytävien keskusilmanvaihtolaitteistoon.

Osastoitujen uloskäytävien kanssa samaa palo-osastoa olevat tilat, esimerkiksi hissikuilu, voidaan liittää saman osastoidun uloskäytävän ilmanvaihtolaitteistoon.

Muita tiloja palveleva ilmanvaihtokanava paloeristetään osastoidun uloskäytävän alueella tai palo-osastoinnin pysyvyydestä varmistutaan muilla tavoilla. Kappaleen 9.8 Ilmanvaihtokanavien paloteknisten läpivientien erityistapauksia kuvassa 9.6. on esitetty vaihtoehtoisia ratkaisuja.

Osastoitujen uloskäytävien ja porrashuoneiden ilmastoinnista on esitetty esimerkki kuvassa 7.10.

ULOSKÄYTTÄVIEN ILMANVAIHTO



Kuva 7.10. Esimerkki osastoitujen uloskäytävien ilmanvaihdosta.

Kuvan 7.10 selityksiä:

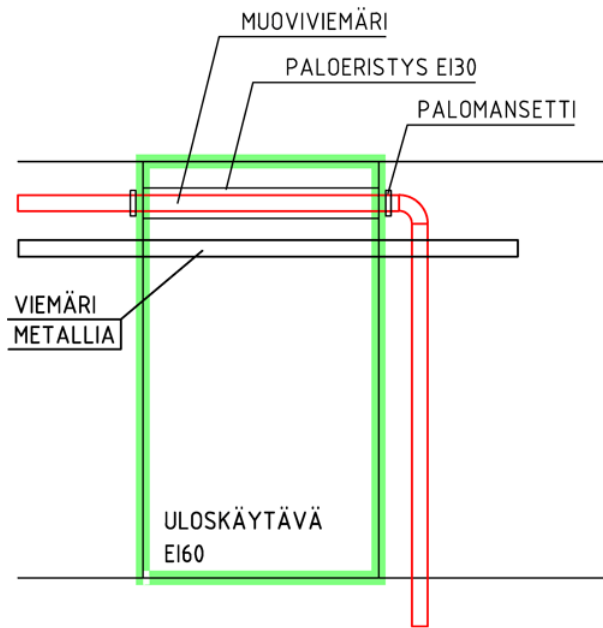
- Esimerkissä on esitetty vain oppaan kohdan 7.7 kannalta merkityksellisiä palo-osastoja. Rakennuksen muut palo-osastot on jätetty selkeyden vuoksi esittämättä.
- Vasemmanpuoleisessa porraskäytävässä on konehuoneellinen hissi. Uloskäytävä, porrashuone, aula, hissi ja hissikonehuone ovat yhtä palo-osastoa. (Hissit voivat olla myös omaa palo-osastoa, mutta ei tässä esimerkissä.)
- IV-konehuone on osastoitu EI60.
- Hissin ja hissikonehuoneen poisto olisi voitu yhdistää porrashuoneen poistoilmapuhalttimeen.
- Palomieshissin ilmanvaihto- ja muut vaatimukset selvitetään tapauskohtaisesti. Yleensä palomieshissin ilmanvaihto hoidetaan omalla IV-koneella.
- HUOM. Palo-osastojen laajuuksien ja palonkestoaikavaatimusten määrittely on tapauskohtaista, ja on tässä esitetty vain esimerkinomaisesti.

Eristeen pinnan tulee täyttää uloskäytävän pinnalle asetettu vaatimus (Paloturvallisuusasetuksen perustelumuuksio 23§).

Osastoiduilla uloskäytävillä ja palosuluissa tulee käyttää palamattomia tarvikkeita (vähintään A2-s1,d0-luokkaa). Jos uloskäytävillä ja palosulkuihin kuitenkin joudutaan sijoittamaan mahdollisesti palavia asennuksia tai tarvikkeita, täytyy ne suojata EI30-rakennusosaa vastaavasti sisäpuolelta alkavaa paloa vastaan. Uloskäytävää palvelevia sähköasennuksia, mm. valaistus, ei tarvitse suojata.

Palosuojaus uloskäytävissä voidaan tehdä erilaisilla tavoilla (kuvat 7.11 a-d). Kappaleen [9.8 Ilmanvaihtokanavien paloteknisten läpivientien erityistapauksia](#)

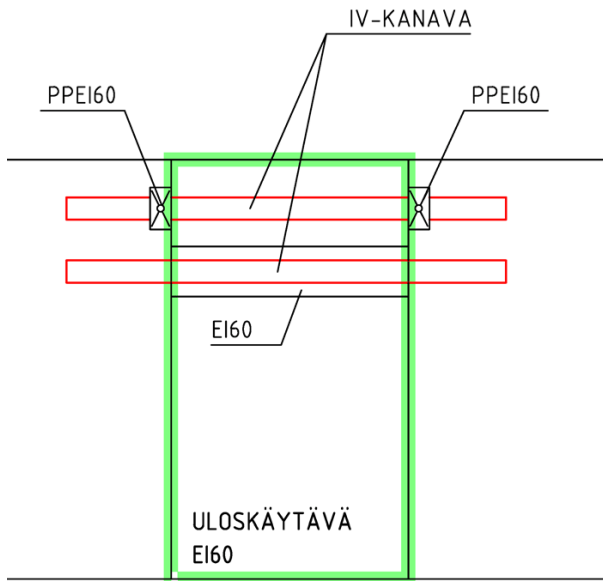
[26] kuvassa 9.6 on esitetty vaihtoehtoja uloskäytävien läpi kulkevan ilmanvaihtokanavan palo-osastoinnin toteutukselle.



ESIMERKISSÄ PUTKET LÄVISTÄVÄT OSASTOIVAN RAKENTEEN.

METALLIPUTKI VOI KUUMENTUA TULIPALOSSA VOIMAKKAASTI. TÄSTÄ SYYSTÄ PUTKIEN VALMISTAJAT OVAT LAATINEET JÄRJESTELMILLEEN PALOSUOJAUSOHJEITA TILANTEISIIN, JOISSA LÄVISTETÄÄN OSASTOIVIA RAKENTEITA.

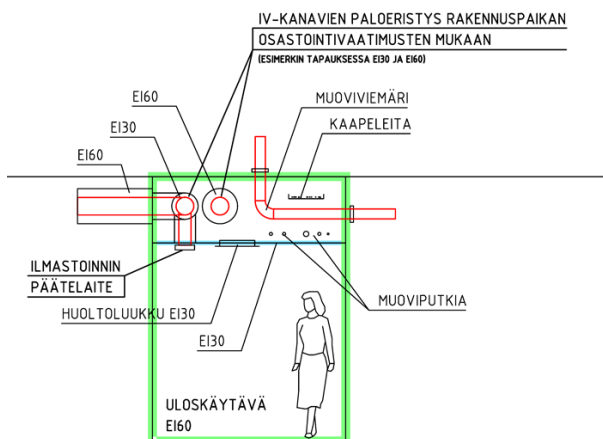
Kuva 7.11a. Palava-aineisen materiaalin suojaus. Esim. muoviputket.



ESIMERKISSÄ TERÄSKANAVAT LÄVISTÄVÄT OSASTOIDUN ULOSKÄYTTÄVÄN AVAUTUMATTA SIIHEN.

PALOSUOJAUKSESSA VOIDAAN KÄYTTÄÄ KANAVAN PALOERISTYSTÄ TAI PALOPELTELJÄ.

Kuva 7.11b. IV-kanava lävistää osastoidun uloskäytävän.



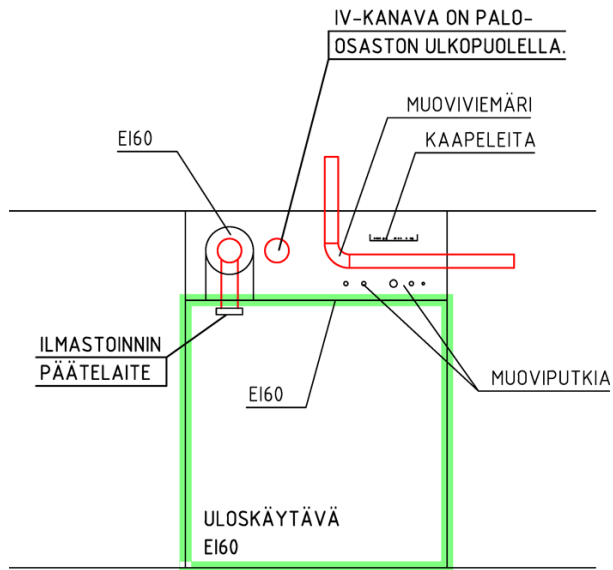
ESIMERKIN VASEMMANPUOLEISEN ILMASTOINTIKANAVAN PALOERISTYKSELLÄ EI30 ESTETÄÄN ALAKATON YLÄPUOLELLA SYTTYNEEN PALON LEVIÄMINEN OSASTOIDUN ALAKATON ALAPUOLELLE.

ULOSKÄYTTÄVÄÄ PALVELEVAT KANAVAT OVAT LUOKKAA EI60 PALO-OSASTON ULKOPUOLELLA.

OIKEANPUOLEINEN IV-KANAVA LÄVISTÄÄ PALO-OSASTON AVAUTUMATTA SIIHEN, JA SAA ESIMERKISSÄ PALOERISTYKSEN EI60. KANAVA PALVELEE ERI PALO-OSASTOA KUIN ULOSKÄYTTÄVÄ.

ULOSKÄYTTÄVIEN LÄPI ASENNETTAVAT ILMANVAIHTOKANAVAT TUIFFAINA PAIFRISTÄÄ OSASTOINTIVAATIMUSTEN MUKAISFTI.

Kuva 7.11c Alakaton yläpuolinen tila osastoitu EI30.



ESIMERKIN RATKAISUSSA PALAVA-AINEINEN MATERIAALI ON ULOSKÄYTTÄVÄN ULKOPUOLELLA. IV-KANAVAT PALOERISTETÄÄN KULLOISTENKIN OSASTOINTIVAATIMUSTEN MUKAISESTI.

Kuva 7.11d. Talotekniikka-asennukset uloskäytävän yläpuolella.

Uloskäyntien ulkoilmasäleiköt sijoitetaan siten, ettei niihin palotilanteessa pääse tunkeutumaan savukaasuja.

Hissikuilut ja hissikonehuoneet

Hissikuilujen ja hissikonehuoneiden ilmanvaihto voidaan toteuttaa pelkästään näitä palvelevilla ilmanvaihtolaitteistoilla, mutta ne voidaan liittää myös rakennuksen muihin ilmanvaihtolaitteisiin, jotka ovat jatkuvasti päällä.

Jos hissikuilu on osa palo-osastoitua uloskäytävää kanssa, voidaan niiden ilmanvaihto toteuttaa yhteisellä ilmanvaihtolaitteistolla.

Hissikuilun tuloilma

Hissikuilun tuloilma voidaan ottaa hissikuilun oviraoista, puhaltaa hissikuiluun koneellisesti tai se voidaan ottaa siirtoilmasäleiköllä ympäröivästä tilasta. Tarvittaessa käytetään palopeltiä palo-osaston rajalla. Palopellit on asennettava aina siten, että niiden tarkastukset ja huollot pystytään tekemään hissikuilun ulkopuolelta.

Palopeltien käyttö

Hissikuilun ja hissikonehuoneen ilmanvaihdossa voidaan käyttää palopeltejä ja paloeristettyjä kanavia esimerkiksi tämän oppaan muiden kohtien mukaisesti. Palopellit varustetaan savuilmaisimilla silloin, kun hissien ilmanvaihto liitetään muiden tilojen ilmanvaihtoon.

Hissien ilmanvaihdon pysäyttäminen

Hissikuilussa tulee ilmanvaihdon olla aina päällä, kun hissi on kytketty normaaliin sähköverkkoon ja hissi on normaalissa toimintavalmiudessa.

Palomieshissien osalta ei edellytetä normaalin ilmanvaihdon päällä oloa, kun palokunta käyttää hissejä pelastustilanteessa.

Evakuointihissien osalta ohjeistukset ovat tekeillä (2020).

Opas

[Ilmanvaihtolaitosten paloturvallisuus](#) [1]

Luokka

[Opastava teksti](#) [10]

Aihe

[Paloturvallisuus](#) [3]

7.8 Palo- tai räjähdysvaaralliset tilat

latest change 23.12.2019, version id 4300, change: Edited by juhani.hyvarinen.

Opastava teksti

Tilojen kuuluminen (vrt. määritelmät kohdassa 4) tähän ryhmään ratkaistaan yleensä rakennuslupamenettelyn yhteydessä käyttötarkoituksen tai tilan käyttöön liittyvien selvitysten perusteella. Luokituksen yhtenä lähtökohtana on Paloturvallisuusasetuksen perustelumuiustiossa esitetty luettelo palovaarallisuusluokkaan 2 kuuluvista tiloista. Niiden katsotaan yleensä kuuluvan palo- tai räjähdysvaarallisiin tiloihin.

Palo- tai räjähdysvaaralliseksi tilaksi luetaan yleensä myös sellaiset palavan nesteen varastot, joissa varastoitavaa ainetta kaadetaan, valutetaan tai pumpataan astiasta toiseen. Samoin, jos tilassa on varastoituna palavaa nestettä särkyvissä astioissa, esimerkiksi lasipulloissa tai aerosolipakkauksissa, joiden ponnekaasuna on nestekaasua tai muuta palavaa kaasua. Palavan nesteen varastoa, jossa on vain mekaanisesti lujia, suljettuja muovi- tai metalliastioita ei yleensä katsota palo- tai räjähdysvaaralliseksi tilaksi.

Moottoriajoneuvojen korjaamoja ja huoltotiloja, jotka varustetaan Sisäilmastoasetuksen mukaisella ilmanvaihdolla, ei yleensä katsota palo- tai räjähdysvaarallisiksi tiloiksi. Niiden ulospuhallusilman johtamiseen sovelletaan autosuojien ulospuhallusilman suunnittelun periaatteita.

Koulujen teknisten käsitöiden purunpoistolaitteistot sijoitetaan usein omaan palo-osastoonsa rakennukseen runkoon tai erilliseen konttiin. Tilasta ei voi olla kulkuyhteyttä rakennuksen muihin tiloihin.

Myös Sisäilmasto ja ilmanvaihto -oppaan kappaleessa [Tulisija ja erillispoistot](#) [32] on ohjeita erillisilmanvaihdon suunnittelusta.

Opas

[Ilmanvaihtolaitosten paloturvallisuus](#) [1]

Luokka

[Opastava teksti](#) [10]

Aihe

[Paloturvallisuus](#) [3]

8 Palon ja savun leviämisen estäminen palo-osastossa

latest change 23.12.2019, version id 4382, change: Edited by juhani.hyvarinen.

Opastava teksti

Yhtä osastoa palveleva ilmanvaihtokone voidaan toteuttaa ilman palopeltejä. Ilmanvaihtokone voidaan sijoittaa joko palvelemissa tiloisiin tai omaan ilmanvaihtokonehuoneeseen ilman paloteknisiä vaatimuksia.

Ilmakanavan palonkestävyys palo-osastossa

Yhden palo-osaston sisällä voidaan käyttää tuotteita, jotka eivät merkittävästi lisää palokuormaa ja kanavien pinta-ala on enintään 20% kattopinta-alasta. Paloturvallisuusasetuksen 23§ ja asetuksen perustelumuioston mukaisesti putkimaisen eristeen pinnan katsotaan olevan vähäisen, kun palolle altistuvien vaipan pintojen ala on alle 20 % katon pinnan alasta.

Ilmakanavan palonkestävyys sisäpuolista paloa vastaan valitaan seuraavasti:

- Asuntokeittiön lieden kohdepoistokanavan palonkestävyys P2- ja P3- luokan rakennuksessa ullakon ja ullakon ontelon osalla on EI 30.
- Paloturvallisuuden ja puhdistettavuuden kannalta vaativan kohteen kohdepoistokanavan palonkestävyys on EI 60 palvelemissa palo-osaston alueella (kuva 11.1 kohdassa [11.5 Valmistuskeittiöiden materiaalivaatimukset](#) [33]).
- Palo- tai räjähdysvaarallisen tilan kohdepoistokanavan palonkestävyys on EI 60 palvelemissa palo-osaston alueella (kuva 9.2 kohdassa [9.5 Ilmakanavan palonkestävyys erikoistapauksissa](#) [34]).

Edellä mainitut ilmakanavat kiinnitetään ja kannatetaan siten, että ne pysyvät palotilanteessa paikoillaan vähintään niiltä edellytetyn palonkestoajan. Kanavaliitokset tehdään siten, etteivät ne heikennä kanavan palonkestävyyttä.

Opas

[Ilmanvaihtolaitosten paloturvallisuus](#) [1]

Luokka

[Opastava teksti](#) [10]

Aihe

[Paloturvallisuus](#) [3]

9 Palon ja savun leviämisen estäminen ja rajoittaminen palo-osastosta toiseen

latest change 23.12.2019, version id 4666, change: Edited by juhani.hyvarinen.

Opas

[Ilmanvaihtolaitosten paloturvallisuus](#) [1]

Luokka

[Yleinen](#) [2]

9.1 Yleistä

latest change 02.10.2020, version id 4880, change: Edited by juhani.hyvarinen.

Opastava teksti

Palon ja savun leviäminen palo-osastosta toiseen voidaan estää ilmakehien yhdistämisrajoituksilla, palopelleillä, savunrajoittimilla, nousukanavilla ja palonkestävillä kanavilla.

Palon leviämisen estämiseen osastosta toiseen vaikuttavat muun muassa osastoivien seinä-, katto- ja lattiarakenteiden ominaisuudet ja niissä olevien aukkojen kuten osastoivien rakenneosien läpivientien palonkestävyys (EI). Savun leviämisen estämisessä osastoivan rakennusosan läpiviennin kautta on teknisten vaatimusten lisäksi suuri merkitys ilmanvaihto-, putki- ja muiden läpivientien tiiviys- ja palonkestovaatimuksilla.

Palon ja savun leviämisen estämisessä ilmanvaihtokanavien sisällä käytetään savunrajoittimia, nousukanavia ja palopeltejä. Ulkoisen savun leviämisen osalta osastosta toiseen tulee varmistua läpiviennin soveltuvuudesta vaadittuun palonkestoon, palon leviämisen estoon sekä tiiveyden osalta liitoskohdissa olevien liitettävien materiaalien keskenään muodostamaan kokonaisuuteen. Käytettävän ratkaisun osalta on tarvittaessa voitava osoittaa, että sille kohdistuvat vaatimukset täyttyvät.

Savun leviämisen estäminen palotilanteen alkuvaiheessa voidaan toteuttaa seuraavilla keinoilla:

- kuristin
- nousuhormi asuinrakennuksissa
- savuilmaisimin ohjattu palopelti
- muu laite/järjestelmä, joka rajoittaa savukaasujen leviämisen ja jonka kelpoisuus ja palonkestävyys on todennettu

Savukaasujen leviämistä palo-osastosta toiseen rajoitetaan asunnoissa ja estetään hoitolaitoksissa, päivähoitolaitoksissa sekä majoitustilojen ja hoitolaitosten majoitushuoneiden välillä. Lisäksi savun leviämisen rajoittaminen on perusteltua myös tiloihin, jotka on tarkoitettu alentuneen toimintakyvyn seurauksena tavanomaista huonommin tiloista poistumaan pystyville henkilöille.

Palonrajoitinta ohjaava savuilmaisin voidaan sijoittaa palonrajoittimen läheisyyteen kanavan sisään tai siihen palo-osastoon, johon kanava päätelaitteen kautta avautuu. Savuilmaisin valitaan kohteen vaatimusten perusteella ja niin, että se on yhteensopiva käytettävän palonrajoittimen kanssa. Savuilmaisimissa ja savun- ja palonrajoittimissa on yleensä automaattinen toiminnan testaus ja vikavalvonta asiaankuuluvine ilmoituksineen ohjauskeskukseen.

Palokatkosuunnitelmat ilmanvaihdon läpivienneistä laaditaan RIL 270/2018 mukaisesti. Suunnitelmat toimitetaan rakennusvalvontaan, jossa myös arvioidaan suunnittelijan kelpoisuus ao. suunnittelutehtävän vaatimuksen mukaan. Aloituskokouksessa sovitaan palokatkojen tarkastusmenettelystä ja vastuuhenkilö kuittaa työn tarkastusasiakirjaan.

Opas

[Ilmanvaihtolaitosten paloturvallisuus](#) [1]

Luokka

[Opastava teksti](#) [10]

Aihe

[Paloturvallisuus](#) [3]

9.2 Yhdistämisrajoitukset

latest change 02.10.2020, version id 5211, change: Edited by juhani.hyvarinen.

Opastava teksti

Ilmanvaihtolaitoksissa palo-osastojen käyttötapaan liittyvien yhdistämisrajoitusten ensisijaisena tavoitteena on henkilöturvallisuuden varmistaminen. Tämän vuoksi rajoitukset kohdistuvat erityisesti asuin- ja majoitustiloihin, hoitolaitoksiin sekä uloskäytäviin. Taulukossa 9.1 on esitetty tilojen käyttötarkoitukseen perustuvat ilmanvaihtolaitosten yhdistämisrajoitukset. Yhdistämisrajoitukseen vaikuttaa myös palokuorma.

Yhdistämisrajoituksia on kahdenlaisia:

- on tiloja, joita ei saa liittää toistensa kanssa samaan ilmanvaihtolaitteistoon tai keskusilmanvaihtolaitteistoon
- on tiloja, joiden ilmanvaihtokoneita ei saa sijoittaa samaan keskusilmanvaihtokonehuoneeseen muiden ilmanvaihtokoneiden kanssa.

Seuraavien käyttötaparyhmien ilmanvaihtokoneita ei sijoiteta muiden käyttötaparyhmien kanssa yhteiseen keskusilmanvaihtokonehuoneeseen:

- Palo- ja räjähdysvaaralliset tilat (mm. valmistuskeittiöiden rasvapoistot) ja
- purunpoistolaitteistot.

Seuraavien käyttötaparyhmien ilmanvaihtoa ei kytketä samaan ilmanvaihtolaitteistoon tai keskusilmanvaihtolaitteistoon muiden käyttötaparyhmien kanssa:

- uloskäynnit
- asunnot
- majoitustilat
- hoitolaitosten majoitustilat
- henkilöturvallisuuden kannalta vaativat kohteet (esim. vankilat, hoitolaitokset ja erityisasuminen)

Asumisen aputiloja ovat asumista palvelevat tilat kuten esimerkiksi asuntojen irtaimistovarastot, talopesulat, pyörävarastot ja talosaunat. Ne on mahdollista yhdistää asuntoja palvelemaan keskusilmanvaihtolaitteistoon. Alle 300 m² toimistotilat asuinrakennuksissa voidaan yhdistää asuntoja palvelemaan keskusilmanvaihtolaitteistoon.

Uloskäytävää tai porrashuoneita ei yhdistetä useita palo-osastoja palvelemaan keskusilmanvaihtolaitteistoon. Jos uloskäytävässä on useita palo-osastoja, voidaan saman uloskäytävän eri osat liittää uloskäytävää palvelemaan samaan keskusilmanvaihtolaitteistoon, vaikka uloskäytävä olisi jaettu useampaan vaaka- tai pystysuuntaiseen palo-osastoon (kts. esimerkki kappaleessa [7.7 Osastoidut uloskäytävät, hissikuilut ja -konehuoneet](#) [35]). Tällöin suunnitellaan uloskäytävän eri palo-osastojen välisille palorajoittimille savunilmaisuun perustuva sulkeutumisoimaisuus.

Paloturvallisuuden ja puhdistettavuuden kannalta vaativan kohteen sekä palo- tai räjähdysvaarallisen tilan kohdepoistokanava johdetaan omana kanavanaan ulos niin, että kanavan puhdistaminen on mahdollisimman helppoa ja että kanavan pituus on mahdollisimman lyhyt.

Palo-osastojen pääkäyttötavan asettamat yhdistämisrajoitukset

Eri käyttötarkoituseri ryhmien ilmanvaihtokoneet voidaan sijoittaa yhteiseen keskusilmanvaihtokonehuoneeseen lukuun ottamatta palo- ja räjähdysvaarallisten tilojen ilmanvaihtokoneita.

Seuraavassa taulukossa on esitetty yhteenveto eri käyttötarkoituseri ryhmiin kuuluvien palo-osastojen liittämistä keskusilmanvaihtolaitteistoon. Taulukossa 9.1 kutakin käyttötarkoituseri ryhmää palvelemaan ilmanvaihtolaitteistoon voidaan liittää vain yhdistämisrajoitussarakkeen mukaisesti. Yhden palo-osaston ilmanvaihtokone tai -konehuone voi olla palvelemaan tilan kanssa samassa palo-osastossa.

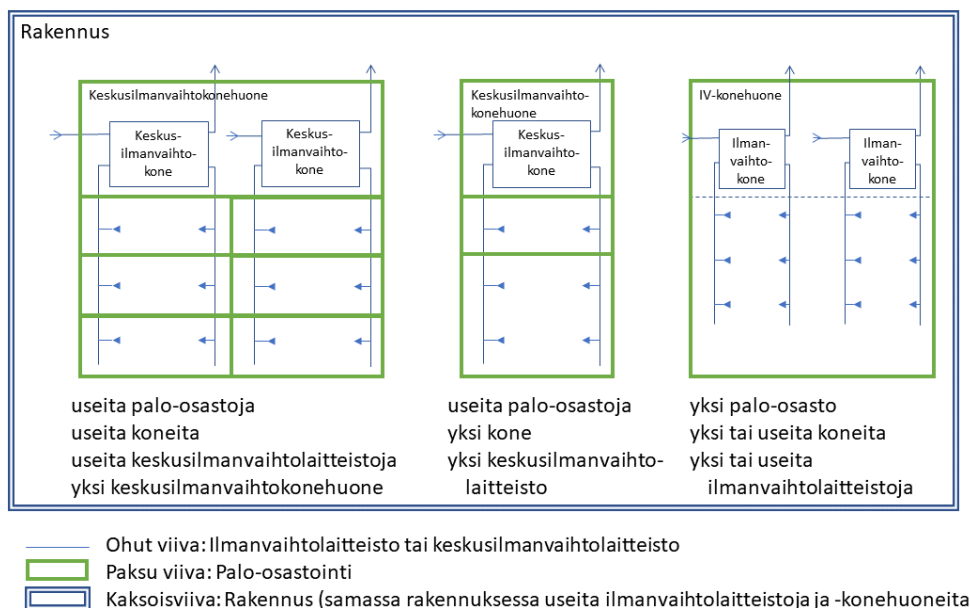
Taulukko 9.1. Tilojen yhdistämisrajoituksia keskusilmanvaihtolaitteistossa.

Käyttötarkoituseri ryhmä	Yhdistämisrajoitus
Asunnot aputiloineen	Ei yhdistetä toiseen käyttötarkoituseri ryhmään
Majoitustilat	Ei yhdistetä toiseen käyttötarkoituseri ryhmään
Hoitolaitosten majoitustilat	Ei yhdistetä toiseen käyttötarkoituseri ryhmään
Kokoontumis- ja liiketilat	Voidaan yhdistää keskenään samaan keskusilmanvaihtolaitteistoon.
Työpaikkatilat	
Tuotanto- ja varastotilat	
Autosuojat	Autosuojan poisto toteutetaan omalla ilmanvaihtolaitteistollaan. Tuloilmana voidaan käyttää siirtoilmaa muista tiloista.
Uloskäytävät	Ei yhdistetä muita tiloja palvelemaan keskusilmanvaihtolaitteistoon.
Palo- tai räjähdysvaaralliset tilat	Ei yhdistetä keskusilmanvaihtolaitteistoon eikä saa sijata samassa keskusilmanvaihtokonehuoneessa muiden ilmanvaihtokoneiden kanssa.

Asuinkerrostalon irtaimistovarastot on mahdollista yhdistää useita asuntoja palvelemaan keskusilmanvaihtolaitteistoon erillistä pystykanavaa ja tarvittaessa palopeltiä käyttäen.

Enintään 300 m² toimistotila voidaan yhdistää asuinrakennuksen useita palo-osastoja palvelemaan keskusilmanvaihtolaitteistoon erillispystykanavia käyttäen.

Kuvassa 9.1 on esitetty kaaviokuvana keskeisiä yhdistämisrajoituksiin liittyviä käsitteitä.



Kuva 9.1 Kaaviokuva oppaassa käytetyistä keskeisistä yhdistämisrajoituksiin liittyvistä käsitteistä.

Opas

[Ilmanvaihtolaitosten paloturvallisuus](#) [1]

Luokka

[Opastava teksti](#) [10]

Aihe

[Paloturvallisuus](#) [3]

9.3 Palopeltien käyttö

latest change 23.12.2019, version id 4631, change: Edited by juhani.hyvarinen.

Opastava teksti

Ilmankanavan läpivienti osastoivasta rakennusosasta voidaan toteuttaa palopellillä. Palopelti valitaan siten, että se täyttää kanavan lävistämän osastoivan rakennusosan palonkestoajat.

Palopalopellille ei aseteta eristävyysvaatimusta, mikäli kanavan pinta-ala on enintään 200 cm². Pyöreässä kanavassa tämän katsotaan vastaavan kanavaa, jonka nimellishalkaisija on korkeintaan 160 mm.

Palopellin jatkuva toimintakunto varmistetaan joko varustamalla ne vikahälytyksen antavalla automatiikalla, joka koekäyttää laitteistoa säännöllisesti, tai palopellin säännöllisellä koekäytöllä enintään kuuden kuukauden välein.

Indikoinnilla varustetun palopellin laukeamista voidaan valvoa ja siten virhelaukaisujen vaikutus ilmanvaihtojärjestelmän toimintaan minimoida ja huoltotoimenpiteet voidaan kohdistaa oikeaan paikkaan mahdollisimman nopeasti. Moottoritoimisten palopeltien toiminta on helppo testata säännöllisesti ja siten varmistaa niiden luotettava toiminta.

Palopelti sulkeutuu turva-asentoon (yleensä kiinni-asento) aina mekaanisen jousen avulla ilman ulkoista energiaa (turvallinen vikaantumisen). Toimilaitteella varustetut palopellit sulkeutuvat, kun virran syöttö katkeaa. Paloteknisessä suunnitelmassa voidaan turvallinen tila määritellä myös toisin.

EI-luokan palopelillä (PPEI + palonkestoaikavaatimus, esim. PPEI60) rajoitetaan palon ja savukaasujen leviämisen palo-osastosta toiseen ilmanvaihtokanavan kautta. Asennuksessa on noudatettava valmistajan asennusohjetta.

E-luokan palopelillä (PPE + palonkestoaikavaatimus, esim. PPE60) rajoitetaan palo-osastossa savukaasujen leviäminen huoneesta toiseen ilmanvaihtokanavan kautta esimerkiksi majoitustiloissa ja hoitolaitoksissa. Asennuksessa on noudatettava valmistajan asennusohjetta. Käytettäessä E-luokan palopeltiä on huomattava, että se voi aiheuttaa lämpösäteilyn takia vaaraa. Tästä annetaan ohjeita Paloturvallisuusasetuksen perustelumuihistiossa asetukseen 16 § liittyen.

Puhdistusluukku asennetaan palopeltien yhteyteen, sen molemmille puolille, mikäli kanavan turvallinen puhdistaminen ei muutoin ole mahdollista. Jos palopeltien asentamiseen tai käyttöön liittyy tapaturmariski, on palopelti varustettava valmistajan ohjeen mukaisilla turvalaitteilla, esimerkiksi suojaverkolla. Palopelti varustetaan tapaturmavaarasta varoittavalla selvästi näkyvällä merkinnällä.

Lämpölaukaisimen avulla laukeavan palopellin sulkeutumislämpötila on $70\text{ °C} \pm 5\text{ °C}$. Erityisistä syistä, esimerkiksi käyttölämpötilan edellyttäessä korkeampaa sulkeutumislämpötilaa, voidaan lämpötila valita $20\text{ °C} - 30\text{ °C}$ käyttötilanteen lämpötilaa korkeammaksi. Korkea poistoilman lämpötila otetaan tällöin huomioon laitteita ja tarvikkeita valittaessa.

Jos palopelti joudutaan asentamaan irti osastoivasta rakenteesta, käytetään vastaavan asennustavan mukaan testattuja ja CE-merkittyjä palopeltejä. Palopeltien valmistajat antavat asennusohjeet, joita tulee noudattaa. Näitä asennustapoja noudattamalla saadaan varmistettua testitulosta vastaava paloluokka. Palopellin asennuksesta on laadittava asennusohjeen mukana tuleva tarkastusasiakirja, johon palopellin asennuspaikka on yksilöitävä.

Jollei palopellin sijoittaminen kanavaan irti osastoivasta rakenteesta ole mukana tuotteen CE-merkinnässä, edellyttää ratkaisu rakennuspaikkakohtaista varmentamista. Tällöin palopellin ja osastoivan rakennusosan välinen kanavaosa paloeristetään osastoivan rakennusosan palonkestoaikaa vastaavasti. Erityissuunnittelija suunnittelee palopellin kiinnityksen, paloeristyksen ja kannakoinnin palonkeston. Suunniteltavia yksityiskohtia ovat mm. palopellin ja osastoivan rakennusosan väliseen kanavaosaan asennettavat paloeristeet osastoivan rakennusosan palonkestoaikaa vastaavasti ja liitoskohtien detaljit ja tiivistykset. Lisäksi erityissuunnittelija suunnittelee kanavan, palopellin ja paloeristeen kiinnitykset, kannakoinnit ja tuennat.

Opas

[Ilmanvaihtolaitosten paloturvallisuus](#) [1]

Luokka

[Opastava teksti](#) [10]

Aihe

[Paloturvallisuus](#) [3]

9.4 Ilmakanavan palonkestävyys

latest change 02.10.2020, version id 5044, change: Edited by juhani.hyvarinen.

Opastava teksti

Palonkestävän ilmakehän, sen paloeristysten sekä kanavarusteiden kiinnitykset ja kannatus suunnitellaan ja toteutetaan siten, että rakenne pysyy palotilanteessa tukevasti paikoillaan vähintään siltä edellytetyn palonkestoajan. Kannatusten suunnittelussa ja toteutuksessa otetaan huomioon mm. kanavien, kanavaeristeiden ja kanavarusteiden paino sekä lämpöliikkeen aiheuttamat voimat.

Kanavat voidaan johtaa osastoivan rakennusosan läpi edellyttäen, ettei olennaisesti heikennetä rakennusosan osastoivuutta. Kanavia ei yleensä sijoiteta yhteisen paloeristykseen sisään.

Kannakkeet ja kannakointitarvikkeet ovat metallirakenteisia. Niitä ei tarvitse paloeristää, mikäli niiden rakenteen kiinnikkeineen voidaan dokumentoidusti osoittaa kestävän vähintään vaaditun minuuttiluokan ajan. Dokumentoituna osoituksena kannakointin palonkestävyydestä voidaan käyttää CE-merkinnän yhteydessä annettua suorituskykyilmoitusta tai esimerkiksi rakennesuunnittelijan antamaa muuta riittävän luotettavaa selvitystä. Käytännön suunnittelutyössä erityissuunnittelija määrittää käytettävät materiaalit ja niihin soveltuvat liittimet ja kannatustavat.

Ilmakehän kulkiessa yhden tai useamman palo-osaston läpi avautumatta niihin, voidaan palopellin sijaan käyttää palonkestävää kanavaa. Kanavan paloeristystä suunniteltaessa on otettava huomioon myös vesihöyryn kondensoitumisriski ja ääniympäristöasetuksen edellyttämät vaatimukset. Nämä saattavat edellyttää oppaassa esitettyä parempaa kanaviston eristämistä.

Erityissuunnittelija selvittää kiinnitysalustan asettamat vaatimukset. Kannakkeen kiinnitys rakenteisiin tehdään erityissuunnittelijan ja kannakevalmistajan ohjeiden mukaisesti. Ilmanvaihtokanavien kannatuksessa on huomioitava mahdollisen eristyksen vaatimat tilat.

Massiivisten puukannattajien varaan kannakointi on mahdollista, mikäli rakenteiden kantavuuteen perehtynyt erityissuunnittelija on varmistanut rakenteen ja kannatuksen palonkeston mitoitustilanteessa.

Kanavien kiinnitys on suunniteltava erityisen huolellisesti rakennusten ullakoilla, joissa on puiset kattorakenteet. Kanavat ja niihin liittyvät puhaltimet, säätöpellit ynnä muut sellaiset laitteet kannakoidaan tällöin yleensä kantavista seinä- tai lattiarakenteista.

Ilmakehään ei asenneta sinne kuulumattomia sähkölaitteita tai kaapeleita niiden aiheuttaman syttymisvaaran ja savukaasujen muodostumis- ja leviämisvaaran takia. Yksittäisissä tapauksissa voidaan esimerkiksi korjaus- ja muutostyön yhteydessä sijoittaa sähkökaapeli ilmanvaihtokanavan sisään. Se on tällöin asennettava teräksisen, puhdistuksen rasituksia kestävän suojaputken sisään ottaen huomioon sähköturvallisuusmääräykset.

Opas

[Ilmanvaihtolaitosten paloturvallisuus](#) [1]

Luokka

[Opastava teksti](#) [10]

Aihe

[Paloturvallisuus](#) [3]

9.5 Ilmakehän palonkestävyys erikoistapauksissa

latest change 02.10.2020, version id 5046, change: Edited by juhani.hyvarinen.

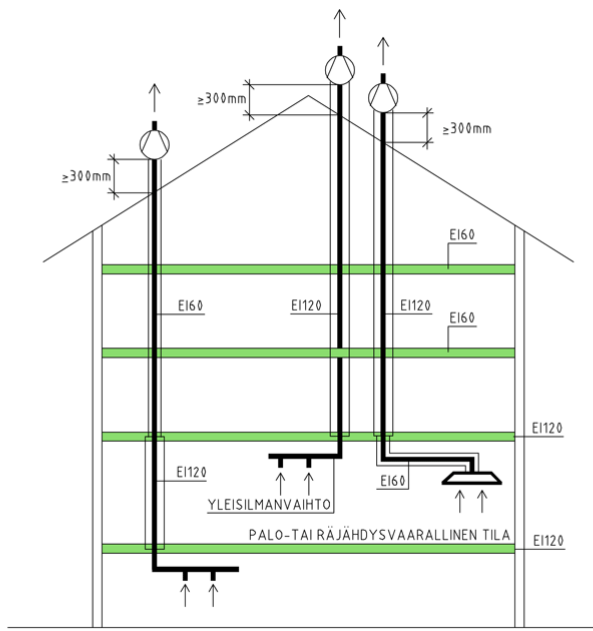
Opastava teksti

Palon leviämisen estämiseksi palo-osastosta toiseen valitaan ilmanakanavan palonkestävyys seuraavasti:

- Paloturvallisuuden ja puhdistettavuuden kannalta vaativan kohteen kohdepoistokanavan palonkestävyys toisen palo-osaston alueella on EI 120. Esimerkki vaativaksi kohteeksi katsotun valmistuskeittiön kohdepoistokanavien palonkestävyydestä samassa palo-osastossa ja muiden palo-osastojen alueella on esitetty kappaleessa [11.5 Valmistuskeittiöiden materiaalivaatimukset](#) [33] (kuva 11.1).
- Palo- tai räjähdysvaarallisen tilan sekä kohdepoisto- että yleisilmanvaihdon kanavien palonkestävyys toisen palo-osaston alueella on EI 120 (kuva 9.2).
- Palo- tai räjähdysvaarallisen tilan läpi kulkevan kanavan palonkestävyys on EI 120 (kuva 9.2).

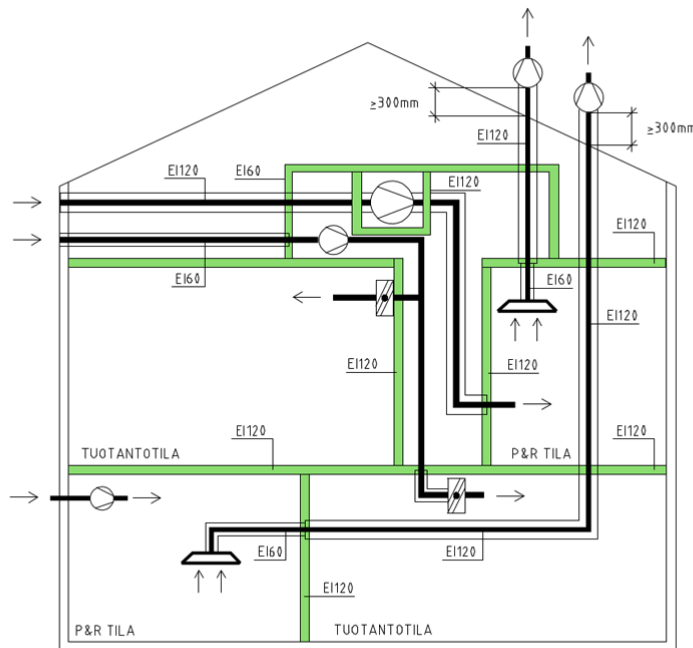
Yllä mainittujen tilojen ja kohteiden ilmanvaihtolaitteiston suunnittelutyö edellyttää aina erityistä huolellisuutta. Sen lisäksi, mitä kohdassa [6.3 Ilmakanavan materiaalivaatimukset](#) [16] on ilmakanavien materiaalista ja palonkestävyydestä sanottu, otetaan näissä erikoistapauksissa huomioon muun muassa seuraavat seikat:

- Ilmanvaihtokanavat ja niihin liittyvät laitteet ja tarvikkeet ovat vähintään A2-s1,d0-luokkaa.
- Kanavat johdetaan mahdollisuuksien mukaan pystysuorina vesikatolle.
- Kanaville asetettava EI120-palonestoaikavaatimus edellyttää erityissuunnittelua myös niiden kannatuksessa. Yleensä kanavat kiinnitetään kierretankojen lisäksi eristeen ympäri asennetuilla kannakkeilla. Lisäkannakkeiden on estettävä kanavan painon aiheuttama raskaus, vaikka eristeen sisäpuolinen kannatus menettäisi palotilanteessa kestävyytensä (kuva 11.3).
- Laitteistoon liittyvät säätöpellit, puhaltimet, LTO- yms. laitteet paloeristetään luokkaan EI 120. Niiden puhdistus- ja huoltomahdollisuus varmistetaan laitteiden yhteyteen sijoitettujen paloeristettyjen puhdistus- ja huoltoluukkujen avulla.



Kuva 9.2. Palo- ja räjähdysvaarallisen tilan ilmakanavien palonkestävyys.

Kuvassa 9.3 on esitetty esimerkki teollisuusrakennuksen ja siihen kuuluvan palo- tai räjähdysvaarallisen tilan ilmanvaihdon periaatteesta osastointineen ja ilmanvaihtolaitteiden palonkestoineen samassa palo-osastossa ja muun palo-osaston alueella.



Kuva 9.3. Esimerkki teollisuusrakennuksen ja siihen kuuluvan palo- tai räjähdysvaarallisen tilan ilmanvaihdon periaatteesta.

Opas

[Ilmanvaihtolaitosten paloturvallisuus](#) [1]

Luokka

[Opastava teksti](#) [10]

Aihe

[Paloturvallisuus](#) [3]

9.6 Paloturvallisuuden ja puhdistettavuuden kannalta vaativat kohdepoistokanavat

latest change 02.10.2020, version id 5048, change: Edited by juhani.hyvarinen.

Opastava teksti

Paloturvallisuuden ja puhdistettavuuden kannalta vaativia kohdepoistokanavia käytetään tiloissa, joiden poistoilma sisältää runsaasti kanaviston sisäpintaan kiinnittyviä ja merkittävää palovaaraa aiheuttavia epäpuhtauksia. Paloturvallisuuden ja puhdistettavuuden kannalta vaativia kohdepoistokanavia ei yhdistetä muita palo-osastoja eikä muita käyttötarkoituksia palvelemaan ilmanvaihtolaitteistoon tai keskusilmanvaihtolaitteistoon.

Tyypillinen tällainen kanava on valmistuskeittiön kohdepoistokanava eli ns. rasvakanava (katso [11.5 Valmistuskeittiöiden materiaalivaatimukset](#) [33])

Rakennuksen ulkopuolella sijaitseva paloturvallisuuden- ja puhdistettavuuden kannalta vaativan kohteen kanava tulee tehdä vähintään 1,25 mm paksusta teräslevystä. Kanavaa ei tarvitse paloeristää, jos sen etäisyys ikkunoista ja palava-aineisista tarvikkeista on suoralla seinällä vähintään 1000 mm. Ulkopuolisen kanavan lämmöneristeinä käytetään A2-s1, d0 mukaisia eristeitä.

Opas

[Ilmanvaihtolaitosten paloturvallisuus](#) [1]

Luokka

[Opastava teksti](#) [10]

Aihe

[Paloturvallisuus](#) [3]

9.7 Kuilun palonkestävyys

latest change 02.10.2020, version id 5213, change: Edited by juhani.hyvarinen.

Opastava teksti

Yleistä

Kuilun rakenteiden suunnittelussa huolehditaan siitä, että paloturvallisuusasetuksessa esitetty osastoivan rakennusosan luokkavaatimus ja muut palotekniset vaatimukset täyttyvät.

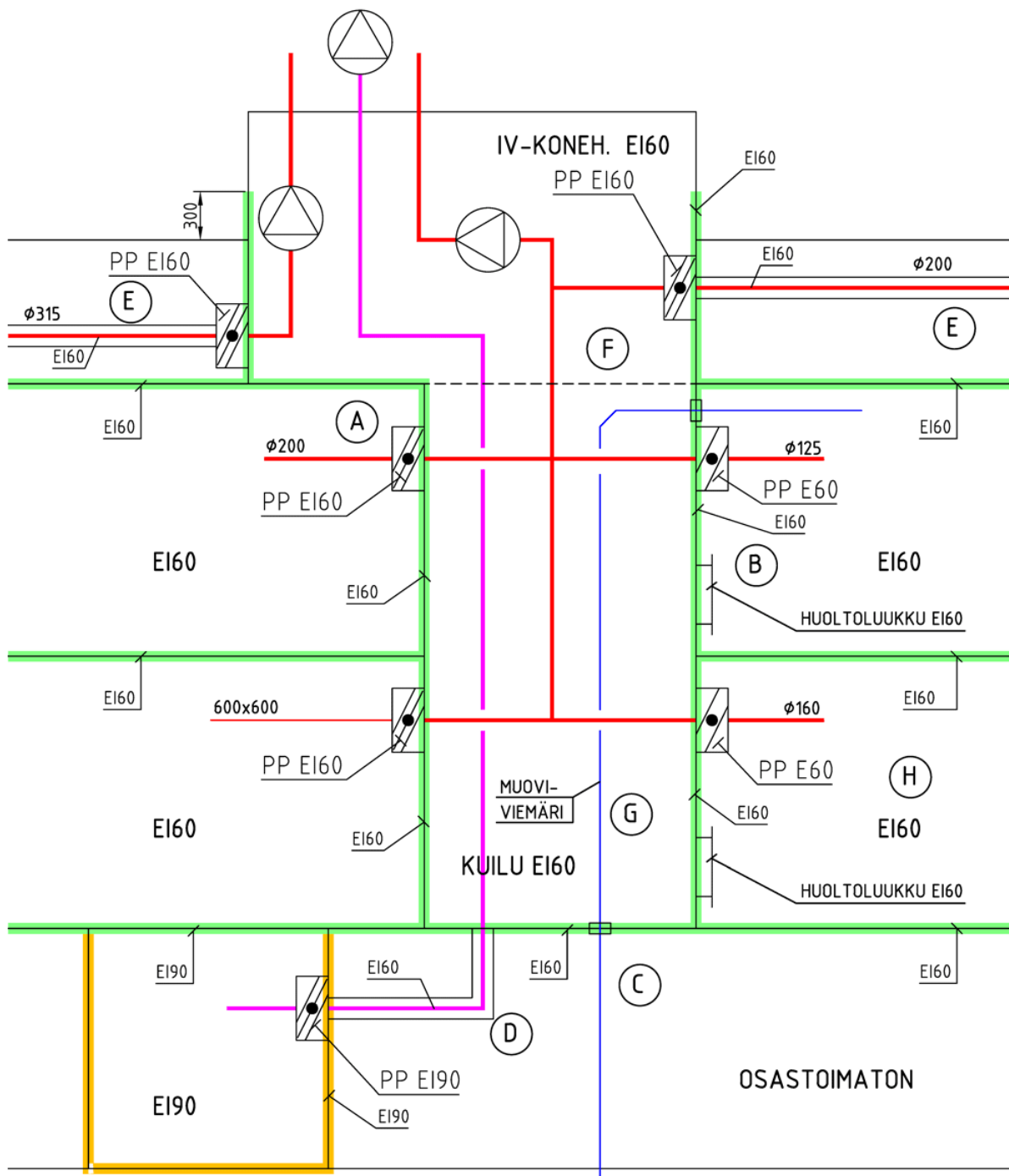
Suunnitteluvaiheessa erilaisten paloturvallisuuteen liittyvien arviointien, laskelmien ja paloskenaarioiden laatiminen on yleensä paloteknisen suunnittelijan tehtävä. LVI-suunnittelijan tulee laatia ilmastointisuunnitelmansa siten, että osastointivaatimukset täyttyvät.

Kuilun palonkestävyys määritellään osastointitarpeen mukaan siihen liittyvien tilojen tai palo-osastojen palonkestoajatvaatimuksen perusteella. Kuilun rakenteet (seinät, katto, lattia) tehdään vähintään A2-s1,d0 -luokan tarvikkeista. Asennettaessa kuiluun ilmakehän kuilun rakenteiden ja läpivientien (mm. palopellit) palonkestävyys valitaan siten, ettei palo pääse määrättyssä ajassa leviämään palo-osastosta toiseen.

Palo-osastoitujen kuilujen läpivienneissä IV-kanavan ja rakenteen väliin jäävä rako on tiivistettävä. Tiivistyksessä käytettävä tuote on oltava CE-merkitty ja käyttötarkoitukseen sopiva. Kuiluun liittyvien vaaka- ja pystysuuntaisten läpivientien palonkestovaatimus on sama kuin kuilun rakenteiden palonkestovaatimus. Eristävyysvaatimusta ei kuitenkaan ole pinta-alaltaan alle 200 cm² kanavien läpivienneillä (halkaisija on pienempi tai yhtä suuri kuin 160 mm tai suorakaiteen mitat ovat pienempiä tai yhtä suuria kuin 100x200 mm). Muoviputkia kuiluun asennettaessa on huomioitava, että näiden läpiviennit on myös tiivistettävä paloturvallisesti.

Ilmanvaihtosuunnittelussa ei yleensä pyritä ratkaisuun, jossa pelkkä kuilu muodostaisi oman palo-osastonsa. Ratkaisu on monesti sellainen, että kuilut ovat samaa palo-osastoa IV-konehuoneen kanssa.

IV-kanavien palonkestovaatimus voidaan toteuttaa palopelleillä, paloeristetyillä kanavilla tai näiden yhdistelmällä - tapauksesta riippuen (kuva 9.4).



Kuva 9.4 Esimerkki kuilun palonkestävyydestä (kuilu EI 60).

Kuvan 9.4 selitykset:

Esimerkissä rakennuksen kerrokset on osastoitu EI60. IV-konehuone palvelee useita palo-osastoja ja se on osastoitu luokkaan EI60. Ks. oppaan kohta 11.1 Ilmanvaihdon konehuoneratkaisuista. Kuilu on päätetty yhdistää samaan palo-osastoon IV-konehuoneen kanssa. Tästä saadaan kuilun palo-osastoinniksi EI60. Rakennuksen kellarissa on EI90 tila, jonka poistokanava asennetaan kuilun kautta katolle.

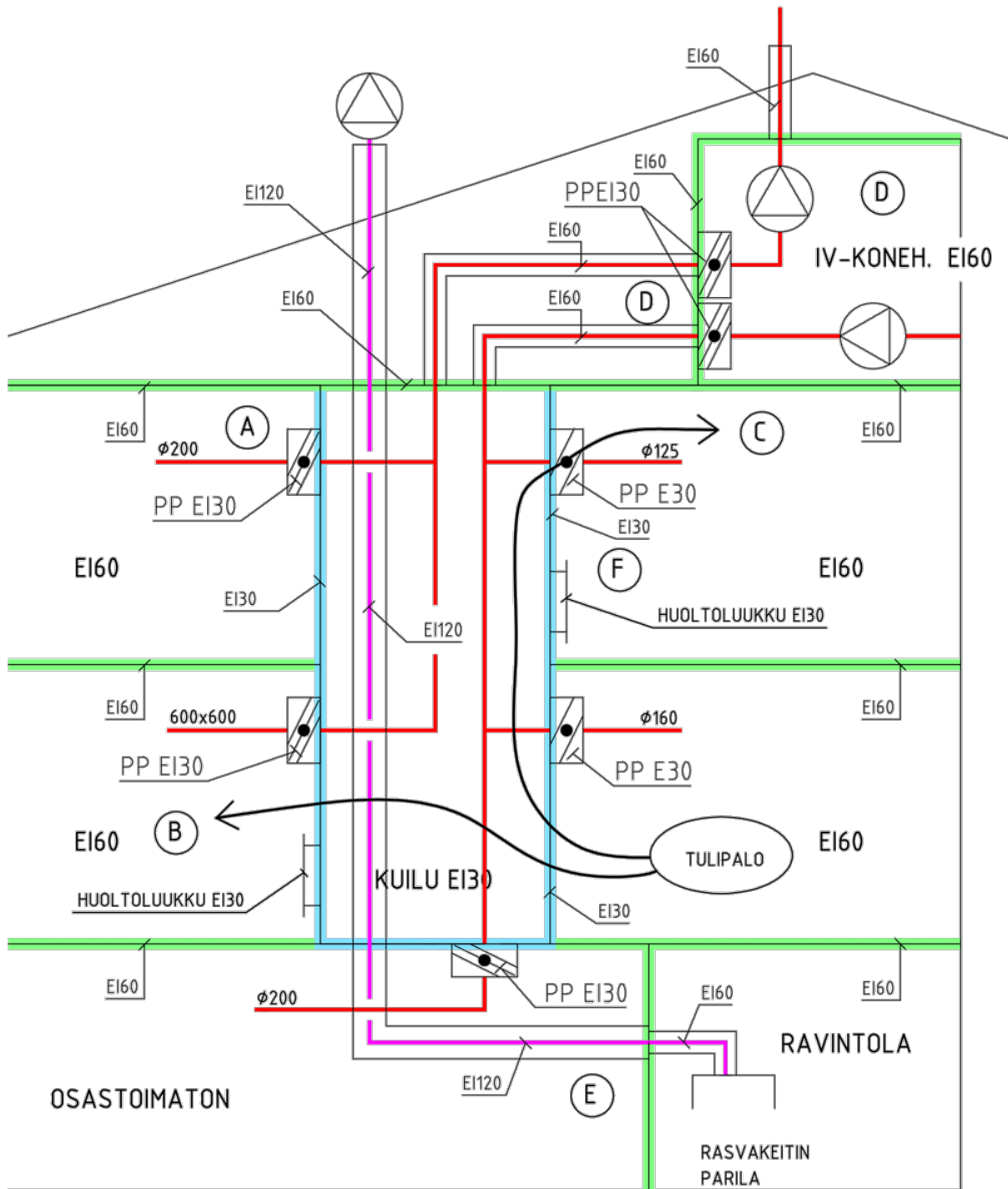
Kuilu on yhteydessä IV-konehuoneeseen ja on kauttaaltaan EI60-osastoitu. Kuilussa saa olla heikompia kuin A2-s1,d0 -luokan tarvikkeita.

- A: Kerroksista tulevat kanavat varustetaan palopellillä EI60 tai E60 riippuen kanavan koosta. Ohjeen mukaan alle 200 cm² ja pienemmillä kanavilla ei palopelleiltä vaadita eristävyyttä.
- B: Ohjeen mukaan kuilun tarkastusluukkujen palonkestoaikavaatimuksen tulee olla sama kuin kuilun seinän palonkestoaikavaatimus.
- C: Kuilun pohja on paloeristetty EI60.
- D: EI90 palo-osaston kanavaan on osaston rajalle suunniteltu palopelti. Kellarin läpi kulkiessaan kanava on EI60. Tällä estetään palon leviäminen kellarin ja kuilun välillä. Paloeristetty kanava voidaan korvata kuilun alaosaan asennettavalla palopellillä EI60. (Ratkaisu olisi voitu toteuttaa myös siten, että kanava olisi koko matkaltaan palo-osastosta poistopuhaltimelle paloeristetty EI90.)
- E: Kanava tulee erillisestä palo-osastosta ja siinä on palopelti IV-konehuoneen seinän kohdalla. Ullakolla IV-kanavat on paloeristetty EI60, koska vesikattorakenteissa on palavaa materiaalia.
- F: Tällaisissa tapauksissa kuilun yläpää varustetaan yleensä osastoimattomalla katkolla, joka estää ilman liikettä, toimii äänieristeenä ja estää mahdollisessa tulipalossa palavien kappaleiden putoamisen kuiluun.
- G: Viemärin palosuojaus on suunniteltava ja toteutettava valmistajan asennusohjeen mukaisesti. Muoviputkissa voidaan käyttää palomansetteja. Metalliputkissa voidaan käyttää osastoivan seinän molemminpuolista paloeristystä. Jotkut eristevalmistajat ovat laatineet ohjeita putkiläpivientien paloeristykseen.
- H: Tämän ratkaisun heikkous on pienissä kanavissa olevat eristämättömät palopellit. Mikään ei estä suunnittelemasta näitä osia parempitasoisiksi.

Palonleviämisaajan arviointi kuilun ulkopuolella syttyvää paloa vastaan

Kuilun palonkestävyyttä arvioitaessa otetaan huomioon kuilun rakenteiden (seinä, katto, lattia) ja läpivientien palonkestävyys. Kokonaispalonkestävyyksiaika voidaan määrittellä laskemalla palon etenemisreitillä olevien rakennusosien palonkestävyyssajat yhteen.

Palonleviämisaika voidaan arvioida, kuten kuvan 9.5 on esitetty. Päätelyn perusteella kuilun rakenteiden ja läpivientien palonkesto aika voi olla puolet liittyvien palo-osastojen perusteella määritellystä kuilun palonkesto aikavaatimuksesta. Esimerkiksi jos palo joutuu etenemään kaksi kertaa EI30 rakenteen läpi, saadaan palon leviämisaikaksi 60 minuuttia.



Kuva 9.5 Esimerkki kuilun palonkestävyydestä (kuilu EI 30) ja esimerkkilaskelmia palon leviämisestä. Esimerkki kuvaa yhden tavan toteuttaa suunnitteluratkaisu. Siinä kuiluun on sijoitettu vain vähintään A2-s1, d0 -tarvikkeita.

Kuvan 9.5 selitykset:

Esimerkissä rakennuksen kerrokset on osastoitu EI60. IV-konehuone palvelee useita palo-osastoja ja se on osastoitu luokkaan EI60. Ks. oppaan kohta 11.1 Ilmanvaihdon konehuoneratkaisuista. Kuilu on osastoitu luokkaan EI30 ”puolitussäännön” perusteella.

Tällaista puolitussääntöä voidaan käyttää, kun kuilua ei tulkita omaksi palo-osastokseen, jolta vaadittaisiin

samat ominaisuudet kuin muilta palo-osastoilta. Kuilu tulkitaan kanavatilaksi, jossa ei synny tulipaloo, jossa ei ole paloteknisesti heikompia kuin A2-s1,d0 –luokan tarvikkeita ja jossa ei saa olla mahdollisina syttymislähteinä olevia tarvikkeita eikä asennuksia, kuten sähkö- tai teleasennuksia. Jos tällaisia tarvikkeita on kuilussa, on kuilu osastoitava alla olevan kohdan 'Suojautuminen kuilun sisällä syttyvää paloa vastaan' mukaisesti.

Tällaisessa tapauksessa kuilu ei ole palo-osasto. Se on EI30-luokiteltu erikoistila, johon liitytään kanavilla ja kuvassa esitetyin erikoissäännöin.

Yleensä IV-konehuone ja kuilu kannattaa toteuttaa siten, että ne ovat samaa palo-osastoa. Tässä puolitusratkaisussa se ei kuitenkaan ole mahdollista.

- A: Kerroksista tulevat kanavat varustetaan palopellillä EI30 tai E30 riippuen kanavan koosta. Ohjeen mukaan alle 200 cm² ja pienemmillä kanavilla ei palopelleiltä vaadita eristävyyttä.
- B: PALON LEVIÄMISAJAN LASKEMINEN Kuvaan on piirretty kaksi paloskenaariota tai palon leviämisen laskentaesimerkkiä. Reitillä B palo etenee kahden EI30 seinän läpi, jolloin saadaan 60 min tiiveys ja eristävyys. Liittyvät palo-osastot ovat EI60, mutta kuilu on osastoitu EI30 - ns. puolitussääntö.
- C: PALON LEVIÄMISAJAN LASKEMINEN (ERIKOISTAPAUS, LÄPIVIENTI < 200 cm²) Kuvitellulla reitillä C palo leviää ensin osastoivan seinän EI30 läpi ja yläkerrassa palopellin E30 läpi ylempään palo-osastoon. Tälle reitille palonkestoksi saadaan tiiveyden osalta 60 min ja eristävyuden osalta 30 min. Jos oletetaan palon alapuolisesta osastosta leviävän E30 palopellin läpi ja ylhäällä samoin E30 palopellin läpi ylempään osastoon, saadaan palonkestoksi tiiveyden osalta 60 min ja eristävyuden osalta 0 min. Molemmat ratkaisut ovat paloturvallisuusoppaan mukaan mahdollisia.
- D: IV-konehuone on oma palo-osastonsa erillään kerrososastoiduista tiloista. IV-konehuoneen ja kerrosten väliin vaaditaan tässä esimerkissä EI60-osastointi. IV-konehuoneen kanavissa on oltava palopellit, muuten osastointi ei täyty. Tässä tapauksessa palopelleiksi riittää EI30.
- E: Esimerkkiin on piirretty yleinen riskirakenne: ns. rasvakanavan asentaminen rakennuksen sisäosien kautta katolle. Rasvakanava tulisi koko matkaltaan ja kaikkien läpimenojenkin kohdalta olla paloeristettynä luokkaan EI120. Paloeristeen asentamisessa on pyrittävä välttämään paloeristeen epäjatkuvuuskohtien muodostuminen. On myös kiinnitettävä huomiota rasvakanavan palonkestävään kiinnitykseen ja puhdistamismahdollisuuksiin riittävän tiheästi asennetuilla puhdistusluukuilla.
- F: Kuilun huoltoluukku on EI30.

Kuilun tarkastus- ja huoltoluukut

Kuilun tarkastusluukkujen palonkestoaikavaatimuksen tulee olla sama kuin kuilun seinän palonkestoaikavaatimus.

Suojautuminen kuilun sisällä syttyvää paloa vastaan

Kuiluun saa sijoittaa paloteknisesti heikompia kuin A2-s1,d0 –luokan tarvikkeita (mm. muoviputket, putkieristeet) edellyttäen, että kuilu on osastoitu vähintään EI30-luokkaan ja kuilussa on kerroskatkaisut palamattomasta materiaalista. Kerroskatkaisujen läpiviennille ei ole paloteknisiä vaatimuksia eli katkaisu ei ole osastoiva, vaan sen tarkoituksena on ainoastaan estää korkean hormimaisen tilan syntyminen ja ilman ja savun liikkuminen kuilussa.

Osastoitujen kuilujen kerroskatkojen tarve määritellään yleensä paloteknisissä suunnitelmissa. Tyypillisesti tällaisia kerroskatkoja käytetään EI30 kuiluissa edellä mainitussa tapauksessa. Korkean rakentamisen hankkeissa kerroskatkot rakennetaan myös EI60 -kuiluissa esim. 4 kerroksen välein parantamaan rakennuksen paloturvallisuutta. Kerroskatkot eivät jaa kuilua osiin tai osastoihin paloteknisesti.

Mikäli ilmastointikuiluun sijoitetaan mahdollisena palon syttymislähteenä toimivia tarvikkeita, kuten IV-

konehuonetta ja ilmastointijärjestelmiä palvelevia sähköasennuksia, osastoidaan kuilu vähintään EI60-luokkaan. Mikäli kuilussa tai kotelossa on vain sähköasennuksia, tehdään kotelo sähköasennuksia koskevien ohjeiden mukaisesti.

Kevytrakenteinen kotelo

Kevytrakenteinen pystykotelo ei ole tässä oppaassa tarkoitettu palo-osastoitu kuilu vaan tilassa oleva IV-kanavan verhouksen rakenne.

Verhouksen sisällä kulkeva pystykanava voidaan asentaa ilman palopeltejä ja paloeristystä yhden paloalueen alueella. Palo-osaston rajalla IV-kanava varustetaan palopellillä tai kanava paloeristetään koko matkaltaan toisen palo-osaston alueella.

Opas

[Ilmanvaihtolaitosten paloturvallisuus](#) [1]

Luokka

[Opastava teksti](#) [10]

Aihe

[Paloturvallisuus](#) [3]

9.8 Ilmanvaihtokanavien paloteknisten läpivientien erityistapauksia

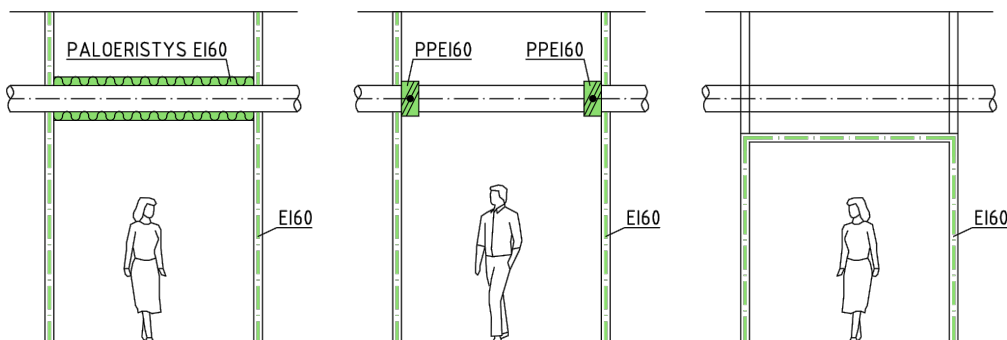
latest change 02.10.2020, version id 5052, change: Edited by juhani.hyvarinen.

Opastava teksti

Ilmanvaihtokanavan palotekninen läpivienti osastoivan rakennusosan läpi toteutetaan joko palopellillä (kappale 6.5) tai ilmanvaihtokanavan paloeristyksellä (6.4). Molemmissa tapauksissa läpivienti liitoksineen koostuu yhdestä tai useammasta tuotteesta, joiden yhdistelmällä on toteutettu vaatimus siitä, että läpivienti ei saa olennaisesti heikentää rakennusosan osastoivuutta. Paloteknisessä läpiviennissä käytettäviä tuotteita ovat esimerkiksi palopellit, paloeristeet pinnoitteineen, palokatkomassat sekä erilaiset kannakkeet ja kiinnikkeet.

Seuraavissa kuvissa on esitetty joitakin käytössä olevia vaihtoehtoisia tapoja toteuttaa osastoivien rakennusosien palotekniset läpiviennit kuvien osoittamissa erityistapauksissa.

Kuvassa 9.6 on esitetty vaihtoehtoisia tapoja toteuttaa uloskäytävän lävistävän toista paloaluetta palvelevan kanavan vieminen uloskäytävän lävitse.

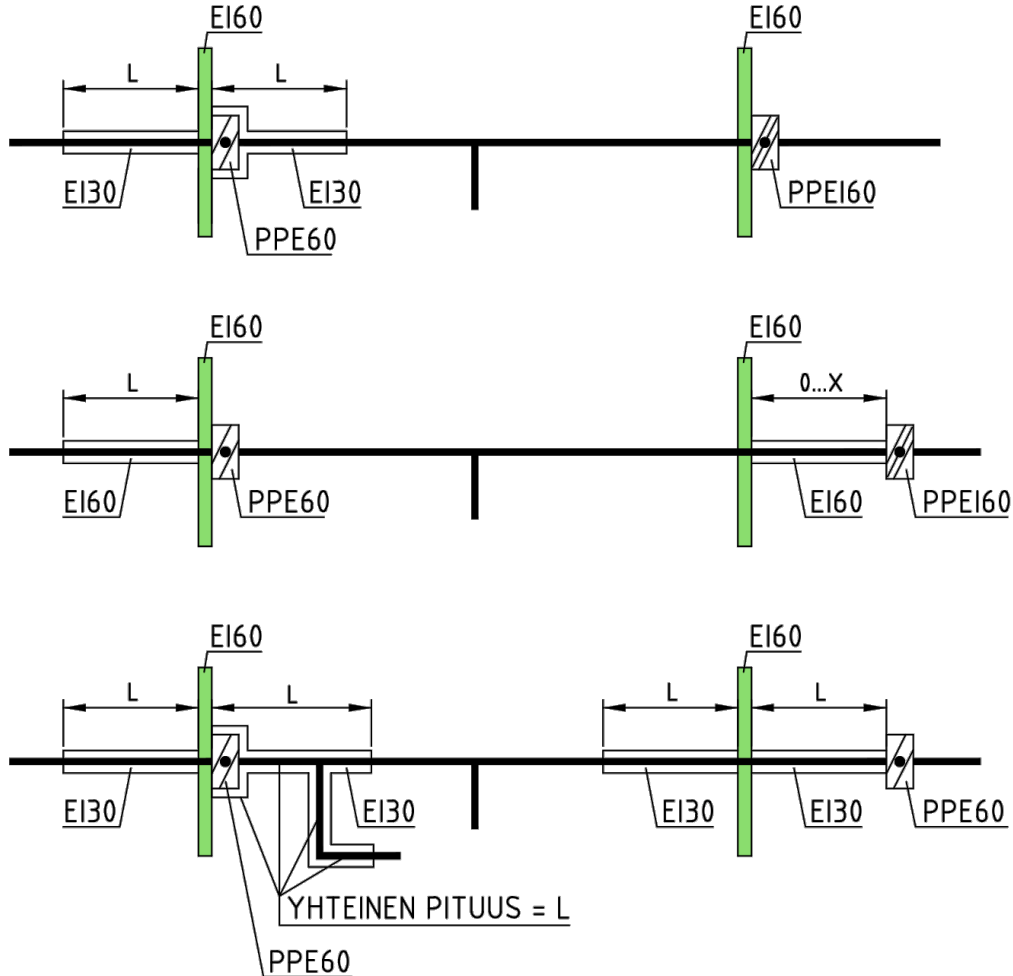


EI60 ON ESIMERKKI,
KÄYTETÄÄN KO. KOHTEEN PALOAIKAVAATIMUSTA.

Kuva 9.6 Esimerkki uloskäytäväjärjestelystä, kun ilmanvaihtokanava kulkee palo-osaston lävitse avautumatta siihen. Toteutus ilmanvaihtokanavan paloeristyksellä tai kahdella

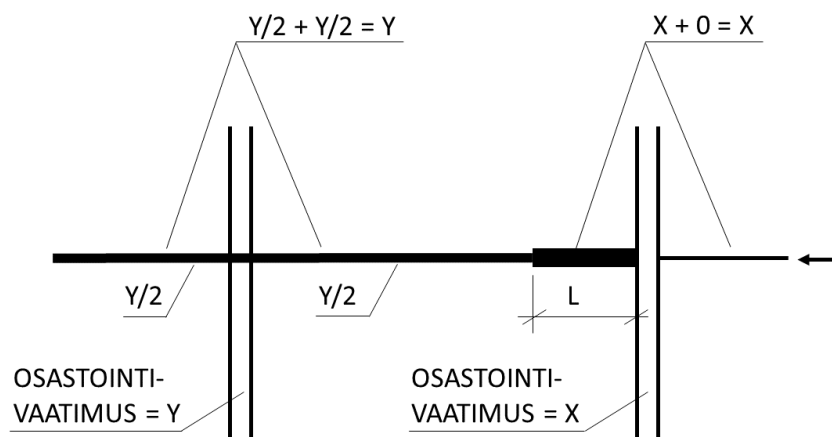
palopellillä. Kolmannessa vaihtoehdossa kanava on sijoitettu kokonaan uloskäytävän ulkopuolelle.

Kuvassa 9.7 on esitetty periaatteellisia toteutustapoja palopellin sijoittelulle ja eristävyuden toteuttamiselle paloeristykseen avulla. Palopellit ja paloeristykset on asennettava valmistajan antamien asennusohjeiden mukaan.



Kuva 9.7 Periaatteellisia esimerkkejä palopeltien sijoittamisesta ja paloeristetyn kanavan käyttämisestä ilmanvaihtolaitteistossa. Paloeristysten mitat L taulukon 9.2 mukaan.

Kuvassa 9.8 on esitetty periaate, jota voidaan käyttää, mikäli käytettävissä oleva tila ei mahdollista paloeristysten toteuttamista samalla palonkestoluokalla koko paloeristetyn kanavan osalla. Yleensä paloeristys toteutetaan samalla palonkestoluokalla koko matkaltaan.



Kuva 9.8. Palo-osaston läpi siihen avautumatta kulkevan kanavan palonkestävyys, kun ei käytetä palopeltejä. Kuvassa paksunnettuna esitetty paloeristyksen pituus L valitaan taulukosta 9.2.

Taulukko 9.2 Kanavan paloeristyksen mitat, kun palopelti ei täytä eristävyysvaatimusta (PP Exx).

Lävistetyt rakennusosan palonkestoaikavaatimus, EI [min]	Eristetyn kanavaosan pituus, L [m]	
	Kanavan nimellinen koko on 300 mm tai sitä pienempi	Kanavan nimellinen koko on suurempi kuin 300 mm
EI 30	0,5	1,0
EI 60	1,0	2,0
EI 90 ... 120	2,0	4,0

Huomautus: Kanavan nimelliskoko on pyöreän kanavan sisämitta tai suorakaidekanavan pidemmän sivun sisämitta.

Opas

[Ilmanvaihtolaitosten paloturvallisuus](#) [1]

Luokka

[Opastava teksti](#) [10]

Aihe

[Paloturvallisuus](#) [3]

10 Palon leviämisen estäminen vesikattoon tai ulkokautta toiseen palo-osastoon tai rakennukseen

latest change 02.10.2020, version id 5152, change: Edited by juhani.hyvarinen.

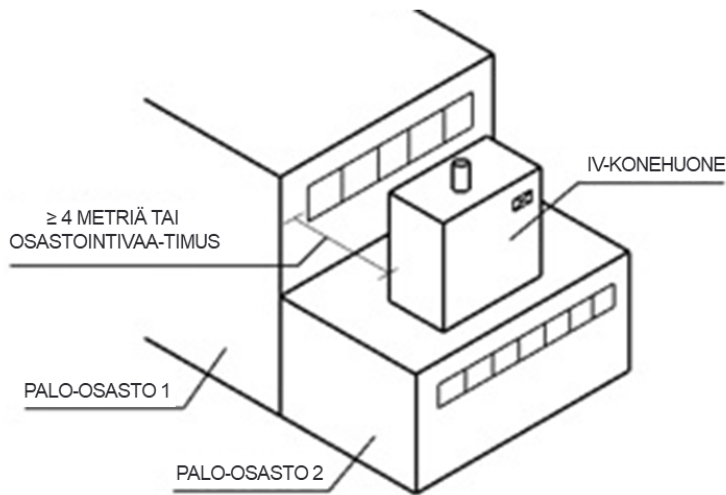
Opastava teksti

Useita palo-osastoja palvelevan ilmanvaihtolaitteiston konehuoneen sijaitessa osittain tai kokonaan vesikaton yläpuolella osastoidaan konehuone 300 mm vesikaton yläpuolelle, jollei vesikattorakenteissa ole käytetty vähintään A2-s1,d0 -luokan rakennustarvikkeita.

Jos samassa rakennuksessa on eri korkeudella olevia kattoja ja ilmanvaihtokonehuone sijaitsee alemmalla katolla, huolehditaan siitä, ettei palo pääse nopeasti leviämään konehuoneesta korkeammassa osassa sijaitsevaan toiseen palo-osastoon. Tästä syystä konehuoneen sijaitessa alle neljän metrin etäisyydellä korkeamman osan ulkoseinästä, tehdään konehuoneen taikka korkeamman osan ulkoseinät ja tarvittaessa konehuoneen katto osastoivana rakennusosana neljän metrin etäisyyteen (kuva 10.1).

Ilmanvaihtokanavien paloeristys ulotetaan 300 mm vesikaton yläpuolelle, jollei vesikattorakenteissa ole käytetty vähintään A2-s1,d0 -luokan rakennustarvikkeita.

Ulko- ja ulospuhallusilma-aukot sijoitetaan siten, ettei palo pääse nopeasti leviämään niiden kautta toiseen palo-osastoon.



Kuva 10.1 Kattojen korkeuseron vaikutus ilmanvaihtokonehuoneen sijoitukseen ja rakenteisiin.

Kahden rakennuksen etäisyyden tulee olla yleensä yli 8 metriä, ellei rakenteellisilla tai muilla keinoin ole huolehdittu palon leviämisen rajoittamisesta. Asuntokohtaisen ilmanvaihtokoneen tai koneelliseen poistoon perustuvan ilmanvaihdon ulkoilmasäleikön reiän (halkaisija alle 200 mm) voidaan katsoa olevan turvallinen suhteessa palon leviämiseen, mikäli rakennusten etäisyys on yli 4 metriä, sillä ilmanvaihtokanavassa ei ole palavaa materiaalia, eikä ilmanvaihtokanavassa mahdollisesti oleva kuuma palokaasu aiheuta vaaraa yli 4 metrin päässä ulospuhallusaukosta.

Asuntokohtaisen ilmanvaihtolaitteiston lävistäessä palo-osaston tai ulkoseinän on ilmankanavan läpivienti suunniteltava niin, että osastointivaatimukset täyttyvät (kts. kappaleen 7.2 kohta Asuntokohtainen järjestelmä).

Enintään 56 metriä korkeassa P1-paloluokan rakennuksessa, jonka

- ulkoseinän lämmöneriste ei täytä eristävältä osaltaan B-s1, d0 -luokan vaatimusta, tulee eriste suojata ilmanvaihtojärjestelmän läpivientien kohdalta ajan, joka on vähintään puolet tilan osastoivien rakennusosien palonkestävyysvaatimuksesta.
- yläpohjan lämmöneriste ei täytä eristävältä osaltaan B-s1, d0 -luokan vaatimusta, tulee eriste suojata ilmanvaihtojärjestelmän läpivientien kohdalta vähintään tilan osastoivien rakennusosien palonkestävyysvaatimuksen ajan. 1-2 kerroksisessa ullakottomassa rakennuksessa sekä enintään 28 metriä korkeassa rakennuksessa, jonka lämmöneriste on eristävältä osaltaan vähintään D-s2,d0 luokkaa, voidaan käyttää vähintään puolta tilan palonkestovaatimus-ajasta.
- Läpivientikohdan suojaus on suunniteltava ja toteutettava sellaisilla ratkaisuilla, joiden palotekninen toimivuus tunnetaan.

Opas

[Ilmanvaihtolaitosten paloturvallisuus](#) [1]

Luokka

[Opastava teksti](#) [10]

Aihe

[Paloturvallisuus](#) [3]

11 Erityisiä ilmanvaihdon paloturvallisuuskohteita

latest change 23.12.2019, version id 4230, change: Edited by juhani.hyvarinen.

11.1 Ilmanvaihdon konehuoneratkaisut

latest change 02.10.2020, version id 5199, change: Edited by juhani.hyvarinen.

Opastava teksti

Useita palo-osastoja palvelevan keskusilmanvaihtolaitteiston koneet sijoitetaan palotekniset vaatimukset täyttävään konehuoneeseen. Tämä ei ole tarpeen, jos koneet on sijoitettu rakennuksen ulkopuolelle siten, ettei niistä aiheudu palon leviämisvaaraa.

Jos yhtä palo-osastoa palvelevan ilmanvaihtolaitteiston koneet sijaitsevat toisen palo-osaston alueella, tulee ilmanvaihtokone ja sen kanavat osastoida toisen alueen puolella niin, että osastoivuusvaatimus täyttyy.

Useita palo-osastoja palveleva keskusilmanvaihtokonehuone muodostetaan omaksi palo-osastokseen.

P1-luokan rakennuksessa osastoivat rakenteet toteutetaan paloasetuksen taulukon 6 mukaan. P1 luokan rakennuksessa on mahdollista tehdä ei kantavia/ ei jäykistäviä rakenteita puusta (D-s2, d0 -luokka).

P2-luokan yli 2-kerroksisessa asuin- ja työpaikkarakennuksessa osastointi tehdään EI 60-luokkaisesti. Muissa P2-luokan rakennuksissa osastointivaatimus on EI 30. Näiden tilojen sisäpuolisten seinä- ja kattopintojen luokkavaatimus on B-s1,d0. Suojaverhousvaatimus on aina huomioitava. Vaatimukset on esitetty paloasetuksen 24§:ssä samoin kuin helpotukset.

P3 -luokan rakennuksissa osastointi tehdään EI 30 -luokkaisin rakennusosin. Sisäpuolisten seinä- ja kattopintojen luokkavaatimus on B-s1,d0. Ilmanvaihtokonehuoneen tai kammion lattia tehdään vähintään D_{FL}-s1-luokan rakennustarvikkeista.

Ilmanvaihtokonehuoneiden sijoitukselle rakennuksessa ei pääsääntöisesti ole rajoituksia. Tulo- ja poistokoneet voidaan tavanomaisissa tapauksissa sijoittaa samaan konehuoneeseen. Ilmanvaihtokonehuone varustetaan oven lisäksi mahdollisuudella hätäpoistumiseen (usein ovi vesikatolle). Useita palo-osastoja palvelevan keskusilmanvaihtolaitteiston konehuoneeseen saa sijoittaa vain keskusilmanvaihtolaitteistoon kuuluvia tai sen toiminnan kannalta välttämättömiä laitteita. Viimeksi mainittuihin voidaan lukea mm. ilmanvaihtokoneita palvelevat sähkö- ja automaatiokeskukset sekä jäähdytyskompressorit. Konehuoneeseen sijoitettujen putkien ja laitteiden eristeiden tai pinnoitteiden tulee olla pintaluokaltaan vähintään B-s1,d0 luokan täyttäviä tarvikkeita. Palo- ja räjähdysvaarallisen tilan ilmanvaihtolaitteiston paloeristys voidaan korvata sijoittamalla puhaltimet ja laitteistot tilaan, jonka rakenteet ovineen täyttävät EI 120 vaatimuksen. Sijoittamista ja osastointia koskevaa periaatetta noudatetaan myös, kun on kysymyksessä paloeristetyn kanavan yläpohjaläpivienti, kokoojalaatikko, puhaltimen kammio tai puhaltimen ja ulospuhallushajottimen läpivientipiippu tai vesikatton yläpuolelle asennettu kanava.

Katolla olevan konehuoneen ulkoseinää ei sen alaosaan lukuun ottamatta tarvitse tehdä osastoivaksi. Kuitenkin konehuoneen sijaitessa neljää metriä lähempänä vieressä olevaa saman rakennuksen toisen palo-osaston ulkoseinää tai muuta osastoivaa rakennusosaa huolehditaan sekä konehuoneen että saman rakennuksen toisen palo-osaston ulkoseinärakenteiden ja tarvittaessa myös yläpohjarakenteiden osastoinnilla sekä ilmanvaihdon tarvitsemien aukkojen ja säleikköjen sijoittamisella siitä, ettei palo pääse ulkokautta leviämään osastosta toiseen. Jos konehuoneen ulkoseinä on suunniteltu molemminpuolista paloa vastaan, ei toisen palo-osaston seinältä edellytetä osastoivuutta. Konehuoneen osastoivaan ulkoseinään ei saa asentaa sen palo-ominaisuuksia heikentäviä säleikköjä tai muita aukkoja. Säleiköt voidaan asentaa osastoivaan seinään, kunhan tekninen ratkaisu suunnitellaan siten, että osastointi säilyy (esim. palopellein).

Jos konehuoneen ja muun palo-osaston ulkoseinät muodostavat sisänurkan, on huolehdittava palon leviämisen estämisestä osastosta toiseen. Sisänurkan läheisyydessä olevien ikkunoiden, ovien ja säleikköjen välisen keskinäisen etäisyyden tulee olla vähintään kaksi metriä. Jos nurkan seinämien muodostama sisäkulma on suurempi kuin 135 astetta, ei etäisyysvaatimusta ole.

Opas

[Ilmanvaihtolaitosten paloturvallisuus](#) [1]

Luokka

[Opastava teksti](#) [10]

Aihe

[Paloturvallisuus](#) [3]

11.2 Lämmöntalteenottolaitteen paloturvallisuus

latest change 02.10.2020, version id 5215, change: Edited by juhani.hyvarinen.

Opastava teksti

Lämmöntalteenottolaitte valitaan siten, ettei se missään olosuhteissa lisää palo- ja savukaasujen leviämisen vaaraa seuraavissa tapauksissa:

- Palo- ja räjähdysvaarallisen tilan ilmanvaihtolaitteistossa voidaan käyttää vain lämmöntalteenottolaitetta, jossa virtaava väliaine siirtää energiaa. Lämmöntalteenottolaitteiston on oltava sellainen, ettei poistoilmasta kertyvä lika lisää palovaaraa ja laitteisto on helposti puhdistettavissa. Tavallisimmin käytetään ns. vesi-glykoli-laitteistoa. Poistoilmakone pattereineen paloeristetään luokkaan EI 120 tai se sijoitetaan tilaan, joka rakenteineen ja ovineen on sitä vastaava,

tai se sijoitetaan palvelemaansa tilaan.

- Jos ilmanvaihtokone palvelee vain yhtä tilaa, voidaan lämmöntalteenoton lämmönsiirtimen tyyppi valita vapaasti, vaikka poistoilma olisi luokkaa 3 tai 4. Tällöin on varmistettava, että tuloilma on riittävän puhdasta takaamaan sisäilman puhtaudelle asetetut vaatimukset. Lämmöntalteenottolaitteisto on tarkistettava 6 kk (12 kk) välein ja huollettava (puhdistettava), jos tarkastus antaa aiheita.
- valmistuskeittiön rasvanpoistoon liittyvien laitteistojen katsotaan olevan palovaarallisia

Opas

[Ilmanvaihtolaitosten paloturvallisuus](#) [1]

Luokka

[Opastava teksti](#) [10]

Aihe

[Paloturvallisuus](#) [3]

11.3 Kierrätys-, siirto- ja palautusilman käyttö

latest change 23.12.2019, version id 4246, change: Edited by juhani.hyvarinen.

Opastava teksti

Kierrätys-, siirto- ja palautusilman käyttöön liittyviä ohjeita on tekstiä Sisäilmasto ja ilmanvaihto -oppaan kappaleessa 15.

Teknisten tilojen, kuten sähköpääkeskusten tai varavoimakonehuoneen poistoilman käyttö autosuojan tuloilmana on mahdollista. Siirtoilmakanavaan tai aukkoon sijoitetaan osastoivaa rakennetta vastaava palopelti.

Opas

[Ilmanvaihtolaitosten paloturvallisuus](#) [1]

Luokka

[Opastava teksti](#) [10]

Aihe

[Paloturvallisuus](#) [3]

11.4 Keittiön laite- ja kanavavaatimuksia

latest change 02.10.2020, version id 5062, change: Edited by juhani.hyvarinen.

Opastava teksti

Ilmakanavan palonkestävyys paloa vastaan palvelemansa palo-osaston alueella valitaan seuraavasti:

- Keittiön lieden kohdepoistokanavan palonkestävyys P2- ja P3- luokan rakennuksessa ullakon ja ullakon ontelon osalla on EI 30. (Asuntokohtaiset koneet)
- Paloturvallisuuden ja puhdistettavuuden kannalta vaativan kohteen kohdepoistokanavan palonkestävyys on EI 60. (Valmistuskeittiöt)

Edellä mainitut ilmakanavat kiinnitetään ja kannatetaan siten, että ne pysyvät palotilanteessa paikoillaan vähintään niiltä edellytetyn palonkestoajan.

Keittiön kohdepoistokanaviin eli n.s rasvakanaviin ei yleensä suunnitella palopeltejä.

Kanava-asennuksissa on hyvä huomioida kanavien puhdistustapa. Höyrypuhdistus edellyttää kaatoja ja

tyhjennysyhteitä kanavan pohjaan.

Kanavaliitokset tehdään siten, etteivät ne heikennä kanavan palonkestävyyttä.

Opas

[Ilmanvaihtolaitosten paloturvallisuus](#) [1]

Luokka

[Opastava teksti](#) [10]

Aihe

[Paloturvallisuus](#) [3]

11.5 Valmistuskeittiöiden materiaalivaatimukset

latest change 02.10.2020, version id 5216, change: Edited by juhani.hyvarinen.

Opastava teksti

Valmistuskeittiötä pidetään sen ilmanvaihdon paloturvallisuuden ja puhdistettavuuden kannalta vaativana kohteena. Tähän kappaleeseen on koottu erityisiä asioita, jotka otetaan huomioon valmistuskeittiön ilmanvaihdon paloturvallisuutta suunniteltaessa.

Materiaalivaatimukset

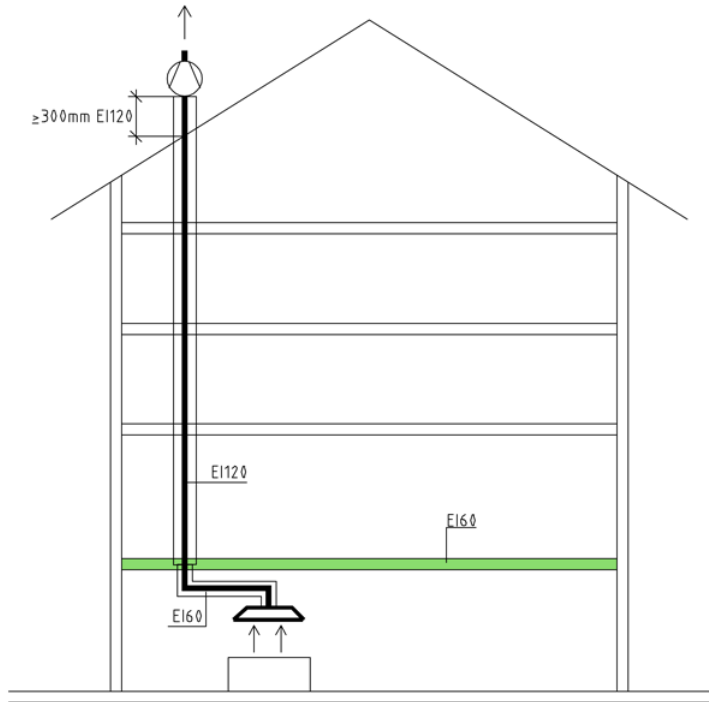
- Kohdepoistokanava ja kanavan osat valmistetaan teräksestä, jonka seinämän vahvuus on vähintään 1,25 mm. (kappale 6.3)
- kanavien on oltava helposti puhdistettavissa paitsi paloriskin vuoksi myös sisäilmastoasetuksen vaatimusten takia.

Palonkesto

- Valmistuskeittiön kohdepoistokanavan palonkestoksi suunnitellaan toisen palo-osaston alueella EI 120 (kappale 9.5) ja saman palo-osaston alueella EI 60 (kappale 11.4)

Yhdistämisrajoitukset

- Valmistuskeittiön kohdepoistoa ei saa yhdistää keskusilmanvaihtolaitteistoon (kappale 9.6)
- Kohdepoistokanava johdetaan omana kanavana mahdollisimman suoraan tai mahdollisen palo-osastoidun poistoilmakonehuoneen kautta ulos ulospuhallusilmalaitteen vähimmäisetäisyydet huomioiden (kappale 9.2).
- Keittiötilojen yhteydessä samassa palo-osastossa sijaitsevan astianpesukoneen huuvin tai tiskihuoneen yleispoiston saa yhdistää keittiön kohdepoistoon (Kuva 11.4)
- Rakennuksen sisällä olevan keittiön poistokoneen on oltava erotettu muista palo-osastoista (esim. rakennusta palveleva ilmanvaihtokonehuone, jossa muitakin IV-koneita) EI120-rakentein (kappale 9.2 ja 11.2). Keittiötä palveleva tuloilmakone voidaan sijoittaa poistokoneen kanssa samaan konehuoneeseen, kunhan huolehditaan senkin osalta muihin tiloihin nähden EI120-vaatimuksen täyttymisestä



Kuva 11.1. Esimerkki valmistuskeittiön kohdepoistokanavan palonkestävyydestä.

Tyypillinen tällainen kanava, jolle kohdistetaan yllä mainittuja vaatimuksia, on valmistuskeittiön kohdepoistokanava (ns. rasvakanava).

Rasvakanavan tarpeellisuutta arvioidaan ensi sijassa tilan pääkäyttötarkoituksen perusteella. Valmistuskeittiön ruoan valmistustavalla ja sen aiheuttamalla kanaviston ja laitteiden rasvoittumisella on paloturvallisuuden kannalta keskeinen merkitys. Rasvoittumisen määrää voidaan arvioida toiminnan luonteen ja käytettävien keittiölaitteiden perusteella. Esimerkiksi rasvakeittimet, grillit ja parilat aiheuttavat yleensä voimakasta kanavistojen rasvoittumista. Valmistuskeittiön kaltaista toimintaa voi olla myös esimerkiksi leipomoissa tai elintarvikemyymälöissä.

Ruoan paistamiseen tai ruoka-annosten kypsentämiseen tarkoitettu kiertoilmauuni (esimerkiksi pizzauuni) ei aina edellytä rasvakanavan käyttöä. Viranomaisten kanssa erikseen sopimalla voidaan esimerkiksi pienissä pizzerioissa (uunien yhteisteho enintään 20 kW) liittää uunin huuva saman tilan yleispoistoon. Lisätietoja asiakirjassa "Ravintemusliikkeiden suunnitteluohjeita" sivulla https://www.hel.fi/static/rakvv/ohjeet/Ravintola_kahvila.pdf [36]

Taulukossa 11.1 on esitetty valmistuskeittiön ruoanvalmistuslaitteita, jotka yleensä edellyttävät rasvakanavan käyttöä.

Samassa tilassa olevat, esimerkiksi keittiön eri kuumennuslinjojen huuvat voidaan yhdistää tilan yhteiseen rasvakanavaan. Rasvakanavaan ei kuitenkaan kytketä ravintolasalin tai tupakointitilan yleispoistoa.

Taulukko 11.1 Valmistuskeittiön laitteita ja kanava vaatimuksia

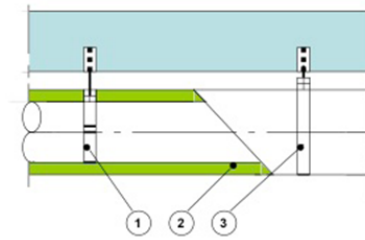
Keittiölaite	Paloluokan EI120 kanava, ns. rasvakanava	Huuva ja rasvasuodin
---------------------	---	-----------------------------

Keittolaitteet		
Keittopata	X	
Painekeittopata	X	
Painekeittokaappi		X
Nostatuskaappi		
Paistolaitteet		
Paistinpannu	X	
Tasoparila	X	
Painoparila	> 3 kW	= 3 kW
Salamanteri, (lämpölevy)		
Paisto- ja grillilaite	X	
Rasvakeitin	X	
Automaattinen rasvakeitin, integroitu poistoilma	X	
Kebabvarras	X	
Liesi	X	
Muut laitteet		
Mikroaaltouuni (nimellistehosta riippumatta)		Lämpöteho otetaan huomioon keittiön iv:n mitoituksessa
Vesihaude		
Lämpövitriini ja -kaappi		
Astianpesukoneet		
Yksitankkikone		X (ei rasvasuodatinta)
Kaksitankkikone		X (ei rasvasuodatinta)
Tunnelikone		X (ei rasvasuodatinta)

Valmistuskeittiön rasvakanava paloeristetään myös keittiössä ja kanava päällystetään sen sijaitessa avoimesti keittiötilassa. Pinnoite tehdään palamattomasta materiaalista, joka on helppo puhdistaa. Koko keittiön kattavan poistoilmakaton (ilmanvaihtokatto, rasvakatto) rakenteelliset vaatimukset selvitetään tapauskohtaisesti yhteistyössä viranomaisten kanssa.

Kuvassa 11.2 on esitetty esimerkki rasvakanavan kannatuksesta ja paloeristyksestä ja kuvassa 11.3 esitetty

esimerkki rasvakanavan paloeristyksestä ja keittiön yleisilmanvaihdon yhdistämisestä siihen.

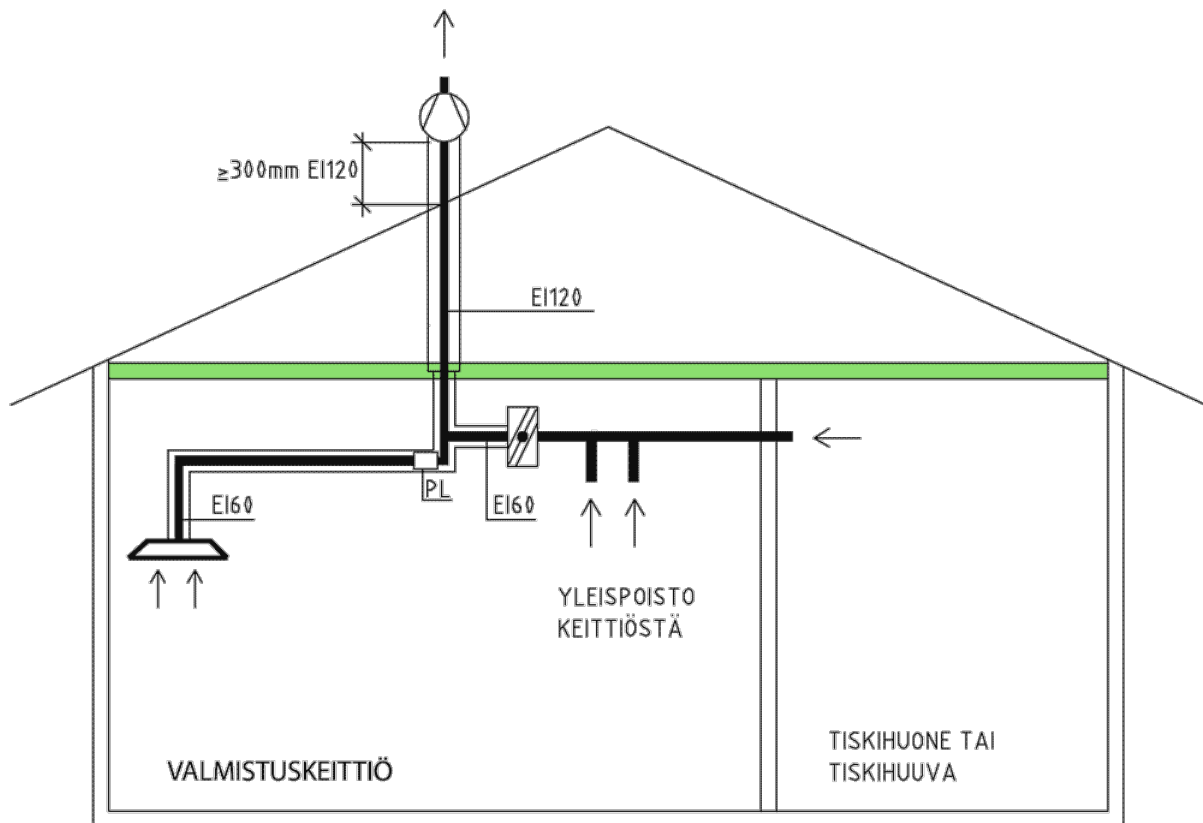


1 Rasvakanavan kannake, paloeristuksen sisäpuolella

2 Paloeristys

3 Rasvakanavan paloeristeen ulkopuolinen kannake

Kuva 11.2 Esimerkki ammattimaisesti käytetyn keittiön kohdepoistokanavan kannatuksesta.



Kuva 11.3. Esimerkki rasvakanavan paloeristyksestä.

Rasvan erottaminen poistoilmasta

Tehokkaaksi rasvan erottamismenetelmäksi voidaan katsoa menetelmä, jossa rasvan erotus poistoilmasta

perustuu mekaanisen rasvanerotuksen lisäksi johonkin erityiseen poistoilman puhdistusjärjestelmään.

Järjestelmille laaditaan omavalvontaohjelma ja järjestelmät tarkastetaan sekä huolletaan säännöllisesti valmistajan ohjeiden mukaisesti. Tarkastus- ja huoltoväli riippuu yleensä ruoan valmistusprosessista.

Huollon laiminlyönti aiheuttaa paloriskin kanavassa ja laiminlyönnin seurauksena rasvanerotin voi joko tukkeutua tai laskea rasvaa läpi. Erityisen puhdistusjärjestelmän hälytyslamppu voi rasvoittua ja sen valoteho voi laskea tai kadota eli sekin on huollettava säännöllisesti em. periaattein.

Valvomoalakeskusyhteys on suositeltavaa, jotta tieto hälytyksestä kulkeutuu, vaikka valo ei pala tai on rasvoittunut. Kanaviston tarkistus ja huoltoväli voi olla toinen kuin suodattimien.

Mekaanisten rasvasuodattimien tulee olla testattu soveltuvaksi niille aiottuun käyttötarkoitukseen. Höyrykuvussa olevien valaisimien asennustavan ja materiaalien tulee olla sellaisia, ettei valaisin heikennä kokonaisuuden paloturvallisuutta.

Mekaaniset rasvan erottimet/suodattimet on pidettävä puhtaana näkyvästä rasvasta. Ne puhdistetaan määräajoin. Keittiötiloissa ei saa käyttää suodattimia, jotka varastoivat rasvaa. Paistorasva kerätään valmistajan ohjeiden mukaan säännöllisesti ja kierrätetään. Rasvan varastointia ei saa tehdä lämpimien keittiölaitteiden läheisyydessä.

Keittiön rasvakanavat on puhdistettava tarpeen mukaan, kuitenkin vähintään kerran vuodessa. Puhdistuksesta on laadittava pöytäkirja ja se on säilytettävä ravintolan omavalvontakansiossa. Puhdistustarve määrätään joko empiirisen tarkastuksen mukaan (kerran kuukaudessa) tai järjestelmä varustetaan automaattisella rasva-anturoinnilla. Automaattisten anturointijärjestelmien toimivuus osoitetaan esimerkiksi sertifiointin avulla. Suoritetut tarkastukset dokumentoidaan. Hyvät puhdistuksen pöytäkirjat ja tarkastuksen dokumentit sisältävät kuvia myös ennen ja jälkeen puhdistuksen järjestelmän eri osista, kuten huuvasta, kanavasta, erottimesta, ja poistokoneesta.

Opas

[Ilmanvaihtolaitosten paloturvallisuus](#) [1]

Luokka

[Opastava teksti](#) [10]

Aihe

[Paloturvallisuus](#) [3]


Palaute ja versiot

latest change 02.10.2020, version id 5223, change: Edited by juhani.hyvarinen.

Opastava teksti

Palautteet käsitellään vähintään vuosittain tehtävän katselmoinnin yhteydessä, jolloin päätetään myös, onko syytä käynnistää laajempi kommentointikierrös.

Joulukuussa 2019 julkaistun version pdf-taltio

-  [talotekniikkainfo_ilmanvaihtolaitosten_paloturvallisuus_-opas_paivitetty_23.12.2019.pdf](#) [38]
- Word-vertailu kesäkuun 2018 versioon nähden.

 [talotekniikkainfo_ilmanvaihtolaitosten_paloturvallisuus_-opas_vertailu_2018_06_vs_2019_12.pdf](#)

[40]

- o vertailu on tehty tekstinkäsittelyohjelmalla, mistä valitettavasti on seurauksena, että tekstin, kuvien ja erityisesti taulukoiden asettelu on kärsinyt. Muutokset aikaisempaan ovat kuitenkin nähtävissä.




Kesäkuussa 2018 julkaistun version pdf-taltio

•

 [talotekniikkainfo_ilmanvaihtolaitosten_paloturvallisuus_-opas_28.6.2018.pdf](#) [42]

Kuulemistilaisuus

Oppaasta järjestettiin julkinen kuulemistilaisuus Ympäristöministeriön pankkisalissa 23.5.2018 kello 9:00 - 12:00. Tilaisuuden muistio ja aineistot ovat ladattavissa seuraavista linkeistä

- muistio  [kuulemistilaisuus_20180523.pdf](#) [43]
- tilaisuuden avaus  [Ilmanvaihtolaitosten paloturvallisuus, 23.5.2018 Jyrki_kauppinen](#) [44]
- alustukset  [esittelykalvot_20180523_kuulemistilaisuus.pdf](#) [45]

Opas

[Ilmanvaihtolaitosten paloturvallisuus](#) [1]

Luokka

[Yleinen](#) [2]

Aihe

[Paloturvallisuus](#) [3]

Source URL (modified on 2020-10-02 10:44): <https://www.talotekniikkainfo.fi/node/118>

Linkit

[1] <https://www.talotekniikkainfo.fi/guide/ilmanvaihtolaitosten-paloturvallisuus>

[2] <https://www.talotekniikkainfo.fi/class/yleinen>

[3] <https://www.talotekniikkainfo.fi/subject/paloturvallisuus>

[4] <https://www.talotekniikkainfo.fi/ilmanvaihtolaitosten-paloturvallisuus-esimerkit>

[5] <https://www.talotekniikkainfo.fi/ilmanvaihtolaitosten-paloturvallisuus-opas/3>

[6] <https://www.finlex.fi/fi/laki/alkup/2017/20170848>

[7] <https://www.pksrava.fi/>

[8] <https://www.talotekniikkainfo.fi/ilmanvaihtolaitosten-paloturvallisuus-opas/5>

[9] <https://www.talotekniikkainfo.fi/ilmanvaihtolaitosten-paloturvallisuus-opas/7>

[10] <https://www.talotekniikkainfo.fi/class/opastava-teksti>

[11] <https://www.talotekniikkainfo.fi/ilmanvaihtolaitosten-paloturvallisuus-opas/6>

[12] <https://www.talotekniikkainfo.fi/ilmanvaihtolaitosten-paloturvallisuus-opas/10>

[13] <https://www.talotekniikkainfo.fi/ilmanvaihtolaitosten-paloturvallisuus-opas/9>

[14] <https://www.talotekniikkainfo.fi/ilmanvaihtolaitosten-paloturvallisuus-opas/11>

[15] <https://www.talotekniikkainfo.fi/ilmanvaihtolaitosten-paloturvallisuus-opas/5-4>

[16] <https://www.talotekniikkainfo.fi/ilmanvaihtolaitosten-paloturvallisuus-opas/6-3>

[17] <https://www.talotekniikkainfo.fi/ilmanvaihtolaitosten-paloturvallisuus-opas/8>

[18] <https://www.talotekniikkainfo.fi/node/49>

[19] <https://www.finlex.fi/fi/laki/alkup/2017/20171009>

[20] <https://www.talotekniikkainfo.fi/sisailmasto-ja-ilmanvaihto-opas>

[21] <https://www.talotekniikkainfo.fi/lvi-suunnittelun-ja-toteutuksen-perusteet-sisallysluettelomalli>

[22] <https://www.pksrava.fi/asp2/default.aspx>

[23] <http://www.henhelpdesk.fi/>

[24] <http://henhelpdesk.fi/sivuviidakko.fi/kelpoisuus.html>

[25] <https://www.pksrava.fi/asp2/korttiluettelo.aspx?s=54>

[26] <https://www.talotekniikkainfo.fi/ilmanvaihtolaitosten-paloturvallisuus-opas/9-8>

[27] <https://www.talotekniikkainfo.fi/ilmanvaihtolaitosten-paloturvallisuus-opas/6-1>

[28] <https://www.talotekniikkainfo.fi/esimerkit/paloeristysratkaisun-asennustodistus>

[29] <https://www.talotekniikkainfo.fi/palopellin-asennustodistusesimerkki>

[30] <https://www.talotekniikkainfo.fi/node/146/ilmanvaihtolaitosten-paloturvallisuus-opas/9-2>

[31] <https://www.talotekniikkainfo.fi/ilmanvaihtolaitosten-paloturvallisuus-opas/7-3>

[32] <https://www.talotekniikkainfo.fi/node/35>

[33] <https://www.talotekniikkainfo.fi/ilmanvaihtolaitosten-paloturvallisuus-opas/11-5>

[34] <https://www.talotekniikkainfo.fi/ilmanvaihtolaitosten-paloturvallisuus-opas/9-5>

[35] <https://www.talotekniikkainfo.fi/ilmanvaihtolaitosten-paloturvallisuus-opas/7-7>

[36] https://www.hel.fi/static/rakvv/ohjeet/Ravintola_kahvila.pdf

[37] <https://www.talotekniikkainfo.fi/file/talotekniikkainfoilmanvaihtolaitostenpaloturvallisuus-opaspaivitetty23122019pdf>

[38] https://www.talotekniikkainfo.fi/sites/default/files/talotekniikkainfo_ilmanvaihtolaitosten_paloturvallisuus_opas_paivitetty_23.12.2019.pdf

[39] <https://www.talotekniikkainfo.fi/file/talotekniikkainfoilmanvaihtolaitostenpaloturvallisuus-opasvertailu201806vs201912pdf>

[40] https://www.talotekniikkainfo.fi/sites/default/files/talotekniikkainfo_ilmanvaihtolaitosten_paloturvallisuus_opas_vertailu_2018_06_vs_2019_12.pdf

[41] <https://www.talotekniikkainfo.fi/file/talotekniikkainfoilmanvaihtolaitostenpaloturvallisuus-opas2862018pdf>

[42] https://www.talotekniikkainfo.fi/sites/default/files/talotekniikkainfo_ilmanvaihtolaitosten_paloturvallisuus_opas_28.6.2018.pdf

[43] https://www.talotekniikkainfo.fi/sites/default/files/kuulemistilaisuus_20180523.pdf

[44] https://www.talotekniikkainfo.fi/sites/default/files/ilmanvaihtolaitosten_paloturvallisuus_23.5.2018_jyrki_kauppinen

[45] https://www.talotekniikkainfo.fi/sites/default/files/esittelykalvot_20180523_kuulemistilaisuus.pdf